



2024/2025
каталог

МОЙКИ ИЗ НЕРЖАВЕЮЩЕЙ СТАЛИ КУХОННЫЕ

MixLine[®]
Комфорт. Стиль. Качество.

Мойки MixLine PRO выполнены в классическом стиле прямоугольной формы, что позволяет удачно вписать модели в современный кухонный интерьер.

Кухонные мойки Mixline Pro изготовлены сварным способом. Такой метод производства позволяет изготовить мойку с увеличенной глубиной чаши и более четкими гранями. При изготовлении врезной кухонной мойки используется качественная нержавеющая сталь, которая придаёт изделию отличные прочностные свойства, устойчивость к окислению и повышенной температуре.

Кухонная мойка имеет глубину – от 200 до 220 мм и толщину стали до 3 мм.

Модели в черном, бронзовом и золотом цветах имеют PVD-покрытие.



PVD

PVD-покрытие уникально тем, что проникает в исходный материал на молекулярном уровне, не нарушая биохимический состав и структуру основного металла. Данная технология успешно используется не только для изготовления кухонных моек и смесителей, но и для создания ювелирных украшений, посуды и даже в сфере станкостроения.

PVD-покрытие исключает риски расслоения материала при механических воздействиях. Помимо всего прочего, напыление обеспечивает защиту от химикатов и кислот без нарушения фактуры изделия.

Еще одним преимуществом моек Mixline Pro является наличие шумоподавляющего покрытия.



Суть технологии подавления шума заключается в инновационном покрытии мойки.

Состоит оно из двух компонентов:

- 1.** прочные и легкие резиновые накладки, которые крепятся с каждой стороны чаши.
- 2.** специальный шумоподавляющий состав.

Покрытие не требует особых мер по уходу, выдерживает любые нагрузки, не портится даже спустя долгие годы использования и снижает уровень шума при эксплуатации мойки в разы.

Благодаря современному дизайну и отличным эксплуатационным характеристикам эти мойки будут радовать вас долгие годы.

Гарантия на мойки Mixline Pro - 5 лет.

Плановый срок службы - 35 лет.

Способы монтажа моек

1. Настольный монтаж.



Считается, что этот способ установки самый простой и популярный.

В столешнице делается вырез под мойку с учетом того, что размеры этого выреза должны быть немного меньше размеров мойки. Далее мойка устанавливается сверху в готовое отверстие и фиксируется креплениями, которые есть в комплекте каждой мойки.

Врезные мойки могут быть установлены в столешницу из любого материала. Еще одним их явным преимуществом является большой ассортимент моделей различных форм и цветов.



2. Подстольный монтаж.

Большинство моделей наших моек обладают возможностью монтажа подстольным и врезным способом, достаточно лишь использовать крепления, соответствующие выбранному типу монтажа (все крепления для монтажа, доступные у выбранной Вами модели мойки, идут в комплекте).

Подстольный тип монтажа считается наиболее гигиеничным, т.к. данное расположение мойки не дает скапливаться крошкам или грязи и упрощает уборку на поверхности кухни. Данный тип монтажа подойдет для столешниц из натурального или искусственного камня, керамики или стекла.



3. Вровень со столешницей

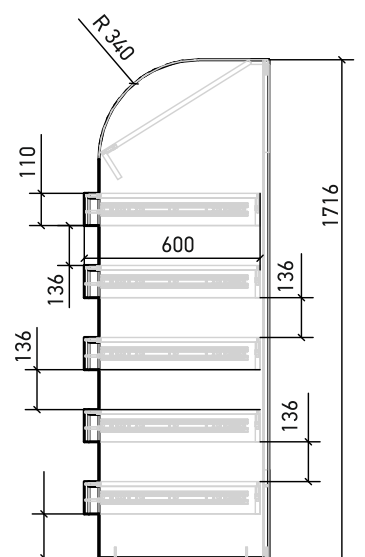
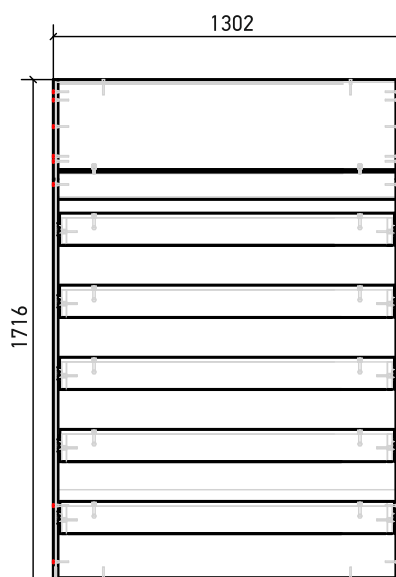
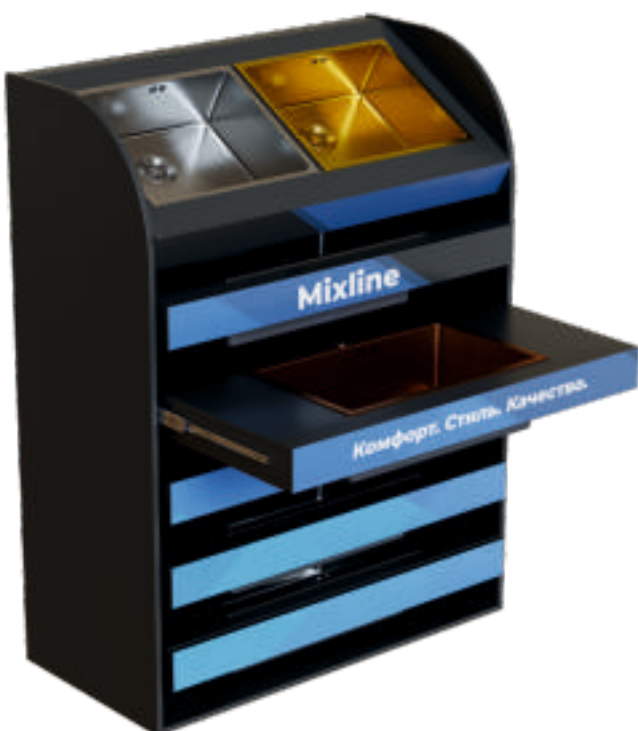
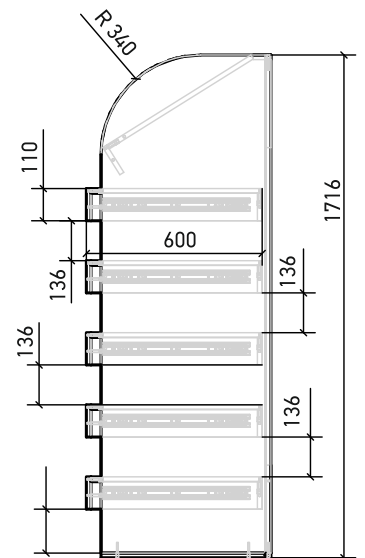
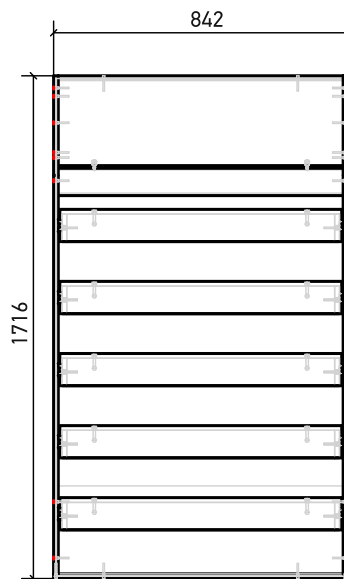
Этот метод установки превращает мойку и столешницу в единое целое – никаких стыков и швов.

При данном виде монтажа мойка устанавливается сверху в специальный паз вокруг выреза в столешнице. Паз заполняется герметиком. Далее мойка закрепляется при помощи крепежных элементов. Для этого вида монтажа компания MixLine предлагает мойки со специально модифицированными кантами.

Фирменное стендовое оборудование

На всю продукцию бренда MIXLINE предусмотрено фирменно стендовое оборудование, которое позволит красиво представить товар в вашем магазине и сэкономит ваше рабочее место.

Стенды поставляются брендированными, в разобранном виде, без отверстий для моек. Стенды являются универсальными и подходят для размещения как моек из нержавеющей стали, так и моек из искусственного мрамора.



Каждая мойка из нержавеющей стали MIXLINE PRO (3.0) имеет индивидуальную картонную упаковку. Внутри коробки поверхность мойки защищена полиэтиленовым пакетом, а углы и стороны пенопластовыми вставками. Данный метод упаковки защищает мойку от механических повреждений при транспортировке.



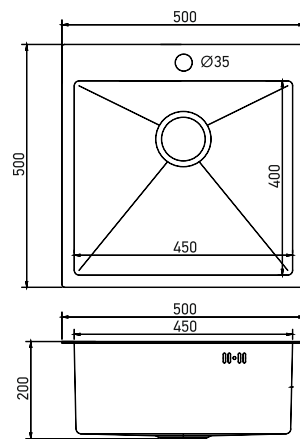
Мойки из нержавеющей стали MIXLINE поставляются каждая в индивидуальной полиэтиленовом пакете. При заказе кратно фасовочной упаковке мойки идут вложенные друг в друга в картонной коробке.



Цвет: сатин



Цвет: черный графит



Шумоподавляющее покрытие состоит из двух компонентов: резиновой наклейки на каждой стороне чаши и специального противושумного состава.



ОСОБЕННОСТИ

Материал: высококачественная нержавеющая сталь с PVD покрытием
Размер: 50x50
Толщина: до 3 мм
Глубина чаши: 200 мм
Метод производства: сварным способом
Шумоподавляющее покрытие

ГАРАНТИЯ

5 лет
 плановый срок службы
35 лет

КОМПЛЕКТАЦИЯ

Сифон 3 1/2" с переливом, крепеж.

Артикул

Сатин: 547229
 Черный графит: 547230



Цвет: золото

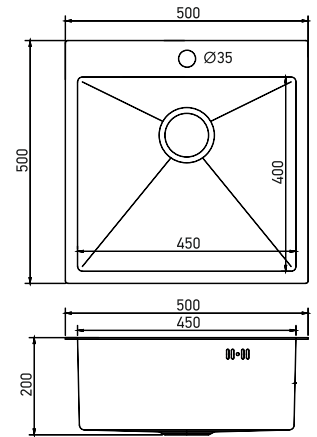


PVD покрытие

Цвет: бронза



PVD покрытие



Шумоподавляющее покрытие состоит из двух компонентов: резиновой наклейки на каждой стороне чаши и специального противозащитного состава.



ОСОБЕННОСТИ

Материал: высококачественная нержавеющая сталь с PVD покрытием
 Размер: 50x50
 Толщина: до 3 мм
 Глубина чаши: 200 мм
 Метод производства: сварным способом
 Шумоподавляющее покрытие

ГАРАНТИЯ

5 лет
 плановый срок службы
 35 лет

КОМПЛЕКТАЦИЯ

Сифон 3 1/2" с переливом, крепеж.

АРТИКУЛ

Золото: 550548
 Бронза: 550549



Цвет: сатин НАНО

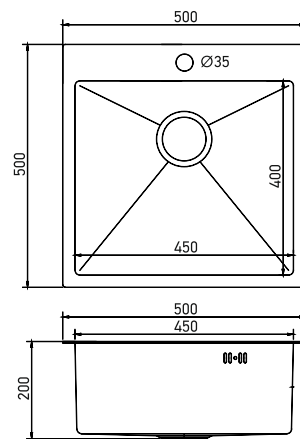


декор НАНО

Цвет: черный графит НАНО



декор НАНО
PVD покрытие



Шумоподавляющее покрытие состоит из двух компонентов: резиновой накладки на каждой стороне чаши и специального противозвонного состава.



ОСОБЕННОСТИ

Материал: высококачественная нержавеющая сталь с PVD покрытием
 Размер: 50x50
 Толщина: до 3 мм
 Глубина чаши: 200 мм
 Метод производства: сварным способом
 Шумоподавляющее покрытие

ГАРАНТИЯ

5 лет
 плановый срок службы
 35 лет

КОМПЛЕКТАЦИЯ

Сифон 3 1/2" с переливом, крепеж.

АРТИКУЛ

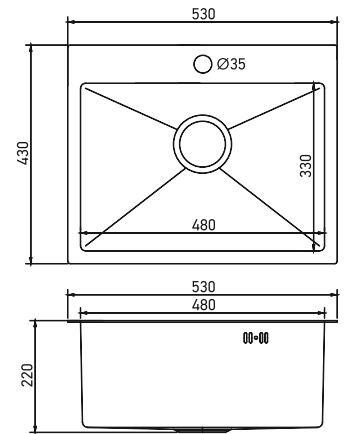
Сатин НАНО: 552930
 Черный графит НАНО: 552931



Цвет: сатин



Цвет: черный графит



Шумоподавляющее покрытие состоит из двух компонентов: резиновой наклейки на каждой стороне чаши и специального противושумного состава.



ОСОБЕННОСТИ

Материал: высококачественная нержавеющая сталь с PVD покрытием
 Размер: 53x43
 Толщина: до 3 мм
 Глубина чаши: 220 мм
 Метод производства: сварным способом
 Шумоподавляющее покрытие

ГАРАНТИЯ

5 лет
 плановый срок службы
 35 лет

КОМПЛЕКТАЦИЯ

Сифон 3 1/2" с переливом, крепеж.

АРТИКУЛ

Сатин: 547233
 Черный графит: 547234



Цвет: сатин НАНО

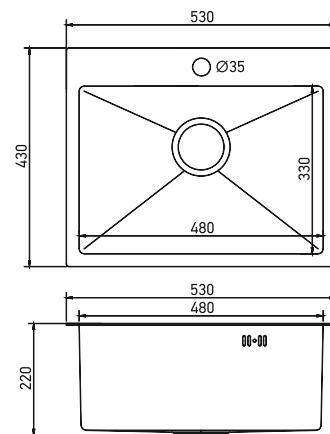
Цвет: черный графит НАНО



декор НАНО

декор НАНО

PVD покрытие



Шумоподавляющее покрытие состоит из двух компонентов: резиновой накладки на каждой стороне чаши и специального противושумного состава.



ОСОБЕННОСТИ

Материал: высококачественная нержавеющая сталь с PVD покрытием
Размер: 53x43
Толщина: до 3 мм
Глубина чаши: 220 мм
Метод производства: сварным способом
Шумоподавляющее покрытие

ГАРАНТИЯ

5 лет
 плановый срок службы
 35 лет

КОМПЛЕКТАЦИЯ

Сифон 3 1/2" с переливом, крепеж.

АРТИКУЛ

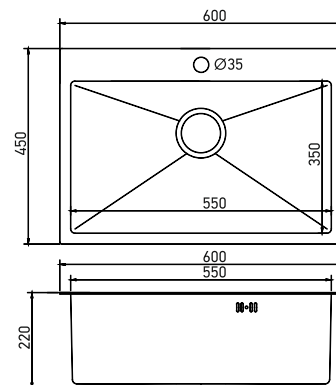
Сатин НАНО: 552934
 Черный графит НАНО: 552935



Цвет: сатин



Цвет: черный графит



Шумоподавляющее покрытие состоит из двух компонентов: резиновой наклейки на каждой стороне чаши и специального противושумного состава.



ОСОБЕННОСТИ

Материал: высококачественная нержавеющая сталь с PVD покрытием
Размер: 60x45
Толщина: до 3 мм
Глубина чаши: 220 мм
Метод производства: сварным способом
Шумоподавляющее покрытие

ГАРАНТИЯ

5 лет
 плановый срок службы
 35 лет

КОМПЛЕКТАЦИЯ

Сифон 3 1/2" с переливом, крепеж.

АРТИКУЛ

Сатин: 547235
 Черный графит: 547236



Цвет: сатин НАНО

Цвет: черный графит НАНО

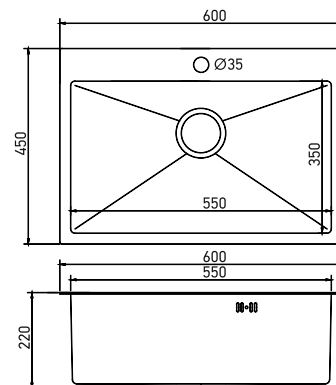


декор НАНО



декор НАНО

PVD покрытие



Шумоподавляющее покрытие состоит из двух компонентов: резиновой накладки на каждой стороне чаши и специального противозвонного состава.

ОСОБЕННОСТИ

Материал: высококачественная нержавеющая сталь с PVD покрытием
Размер: 60x45
Толщина: до 3 мм
Глубина чаши: 220 мм
Метод производства: сварным способом
Шумоподавляющее покрытие

ГАРАНТИЯ

5 лет
 плановый срок службы
 35 лет

КОМПЛЕКТАЦИЯ

Сифон 3 1/2" с переливом, крепеж.

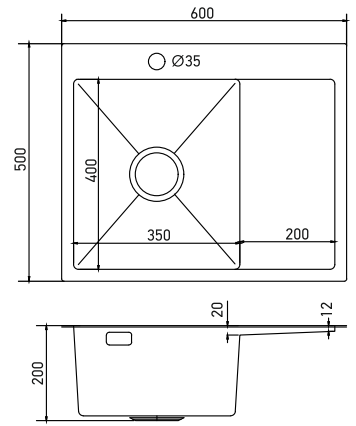
АРТИКУЛ

Сатин НАНО: 552932
 Черный графит НАНО: 552933



Цвет: золото левая

Цвет: бронза правая



Шумоподавляющее покрытие состоит из двух компонентов: резиновой накладки на каждой стороне чаши и специального противозвучного состава.



ОСОБЕННОСТИ

Материал: высококачественная нержавеющая сталь с PVD покрытием
Размер: 60x50
Толщина: до 3 мм
Глубина чаши: 200 мм
Метод производства: сварным способом
Шумоподавляющее покрытие

ГАРАНТИЯ

5 лет
 плановый срок службы
 35 лет

КОМПЛЕКТАЦИЯ

Сифон 3 1/2" с переливом, крепеж.

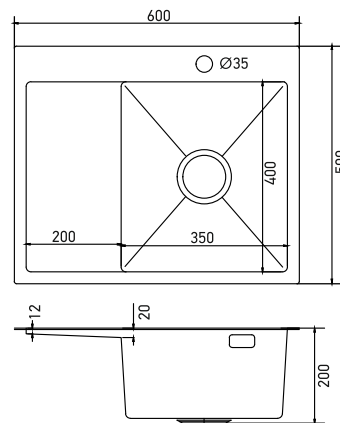
АРТИКУЛ

Золото левая: 552924
 Бронза правая: 552928

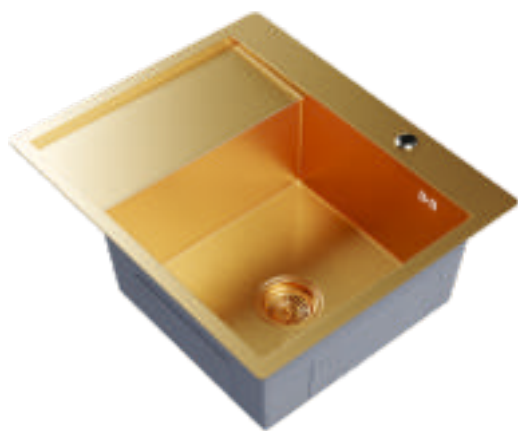


Цвет: золото правая

Цвет: бронза левая



Шумоподавляющее покрытие состоит из двух компонентов: резиновой накладки на каждой стороне чаши и специального противозащумного состава.



ОСОБЕННОСТИ

Материал: высококачественная нержавеющая сталь с PVD покрытием
Размер: 60x50
Толщина: до 3 мм
Глубина чаши: 200 мм
Метод производства: сварным способом
Шумоподавляющее покрытие

ГАРАНТИЯ

5 лет
 плановый срок службы
 35 лет

КОМПЛЕКТАЦИЯ

Сифон 3 1/2" с переливом, крепеж.

АРТИКУЛ

Золото правая: 552927
 Бронза левая: 552925



Цвет: черный графит правая

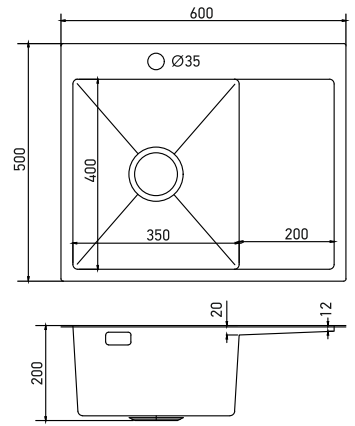


PVD покрытие

Цвет: черный графит левая



PVD покрытие



Шумоподавляющее покрытие состоит из двух компонентов: резиновой наклейки на каждой стороне чаши и специального противозвонного состава.



ОСОБЕННОСТИ

Материал: высококачественная нержавеющая сталь с PVD покрытием
Размер: 60x50
Толщина: до 3 мм
Глубина чаши: 200 мм
Метод производства: сварным способом
Шумоподавляющее покрытие

ГАРАНТИЯ

5 лет
 плановый срок службы
 35 лет

КОМПЛЕКТАЦИЯ

Сифон 3 1/2" с переливом, крепеж.

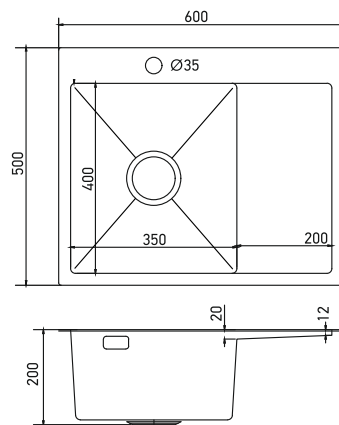
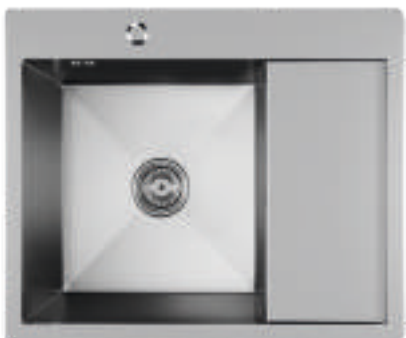
АРТИКУЛ

Черный графит левая: 552929
 Черный графит правая: 552926



Цвет: сатин левая

Цвет: сатин правая



Шумоподавляющее покрытие состоит из двух компонентов: резиновой наклейки на каждой стороне чаши и специального противозвонного состава.



ОСОБЕННОСТИ

Материал: высококачественная нержавеющая сталь
 Размер: 60x50
 Толщина: до 3 мм
 Глубина чаши: 200 мм
 Метод производства: сварным способом
 Шумоподавляющее покрытие

ГАРАНТИЯ

5 лет
 плановый срок службы
 35 лет

КОМПЛЕКТАЦИЯ

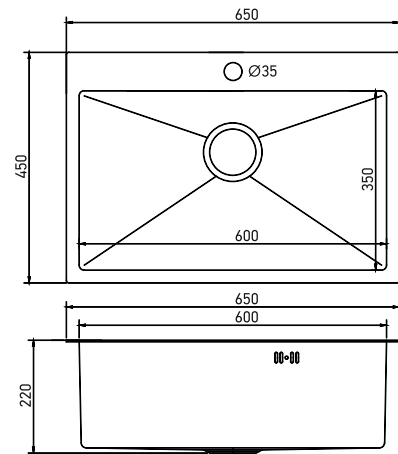
Сифон 3 1/2" с переливом, крепеж.

АРТИКУЛ

Сатин левая: 551875
 Сатин правая: 551876



Цвет: сатин



Цвет: черный графит



PVD покрытие

Шумоподавляющее покрытие состоит из двух компонентов: резиновой накладки на каждой стороне чаши и специального противושумного состава.



ОСОБЕННОСТИ

Материал: высококачественная нержавеющая сталь с PVD покрытием
 Размер: 65x45
 Толщина: до 3 мм
 Глубина чаши: 220 мм
 Метод производства: сварным способом
 Шумоподавляющее покрытие

ГАРАНТИЯ

5 лет
 плановый срок службы
 35 лет

КОМПЛЕКТАЦИЯ

Сифон 3 1/2" с переливом, крепеж.

Артикул

Сатин: 547237
 Черный графит: 547238



Цвет: сатин НАНО



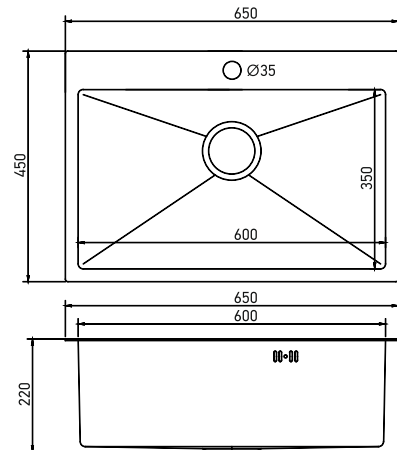
декор НАНО

Цвет: черный графит НАНО



декор НАНО

PVD покрытие



Шумоподавляющее покрытие состоит из двух компонентов: резиновой накладке на каждой стороне чаши и специального противושумного состава.



ОСОБЕННОСТИ

Материал: высококачественная нержавеющая сталь с PVD покрытием
 Размер: 65x45
 Толщина: до 3 мм
 Глубина чаши: 220 мм
 Метод производства: сварным способом
 Шумоподавляющее покрытие

ГАРАНТИЯ

5 лет
 плановый срок службы
 35 лет

КОМПЛЕКТАЦИЯ

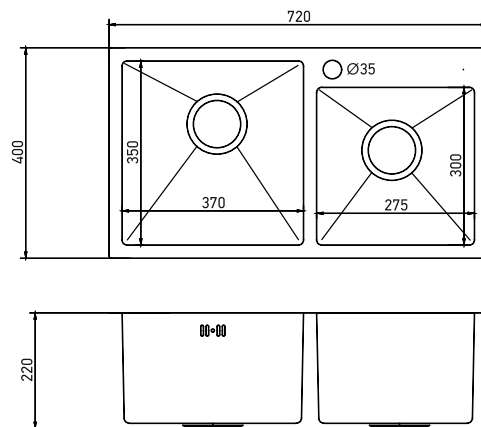
Сифон 3/1/2" с переливом, крепеж.

АРТИКУЛ

Сатин НАНО: 552936
 Черный графит НАНО: 552937



Цвет: сатин



Шумоподавляющее покрытие состоит из двух компонентов: резиновой накладки на каждой стороне чаши и специального противושумного состава.

Цвет: черный графит



PVD покрытие



ОСОБЕННОСТИ

Материал: высококачественная нержавеющая сталь с PVD покрытием
Размер: 72x40
Толщина: до 3 мм
Глубина чаши: 220 мм
Метод производства: сварным способом
Шумоподавляющее покрытие

ГАРАНТИЯ

5 лет
 плановый срок службы
 35 лет

КОМПЛЕКТАЦИЯ

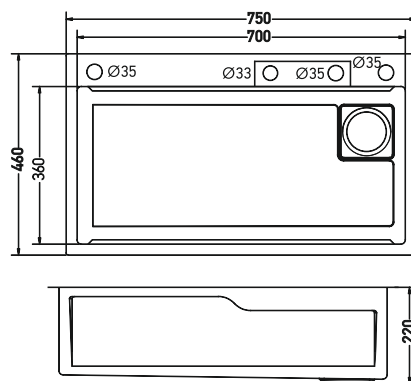
Сифон 3 1/2" с переливом, крепеж.

АРТИКУЛ

Сатин: 547240
 Черный графит: 547241



Цвет: сатин



Шумоподавляющее покрытие состоит из двух компонентов: резиновой накладки на каждой стороне чаши и специального противозумного состава.



ОСОБЕННОСТИ

Материал: высококачественная нержавеющая сталь
 Размер: 75x46
 Толщина: до 3 мм
 Глубина чаши: 215 мм
 Метод производства: сварным способом
 Шумоподавляющее покрытие

ГАРАНТИЯ

5 лет
 плановый срок службы
 35 лет

КОМПЛЕКТАЦИЯ

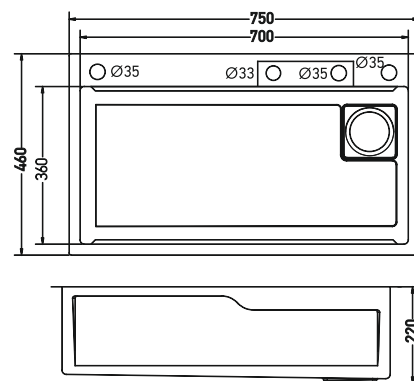
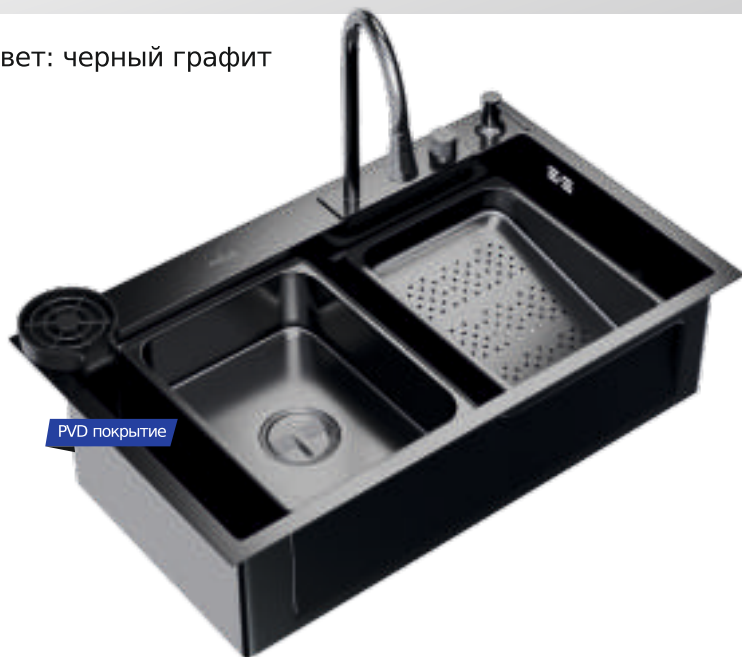
Смеситель, дозатор мыла, доска разделочная, коландер 2шт. (металл), омыватель стаканов, сифон 3 1/2" с переливом, крепеж.

АРТИКУЛ

Сатин: 552103



Цвет: черный графит



Шумоподавляющее покрытие состоит из двух компонентов: резиновой накладки на каждой стороне чаши и специального противושумного состава.



ОСОБЕННОСТИ

Материал: высококачественная нержавеющая сталь с PVD покрытием

Размер: 75x46

Толщина: до 3 мм

Глубина чаши: 215 мм

Метод производства: сварным способом

Шумоподавляющее покрытие

ГАРАНТИЯ

5 лет
плановый срок службы
35 лет

КОМПЛЕКТАЦИЯ

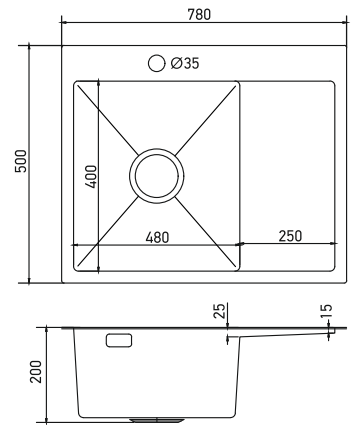
Смеситель, дозатор мыла, доска разделочная, коландер 2шт. (металл), омыватель стаканов, сифон 3 1/2" с переливом, крепеж.

АРТИКУЛ

Черный графит: 552104



Цвет: сатин левая



Шумоподавляющее покрытие состоит из двух компонентов: резиновой наклейки на каждой стороне чаши и специального противозащумного состава.

Цвет: сатин правая



ОСОБЕННОСТИ

Материал: высококачественная нержавеющая сталь
 Размер: 78x50
 Толщина: до 3 мм
 Глубина чаши: 200 мм
 Метод производства: сварным способом
 Шумоподавляющее покрытие

ГАРАНТИЯ

5 лет
 плановый срок службы
 35 лет

КОМПЛЕКТАЦИЯ

Сифон 3 1/2" с переливом, крепеж.

АРТИКУЛ

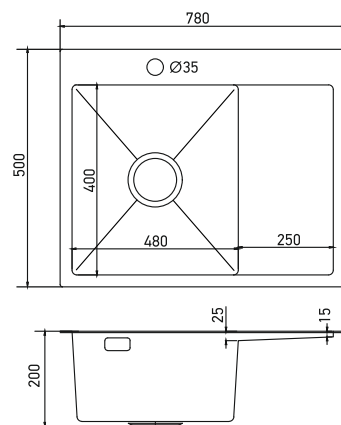
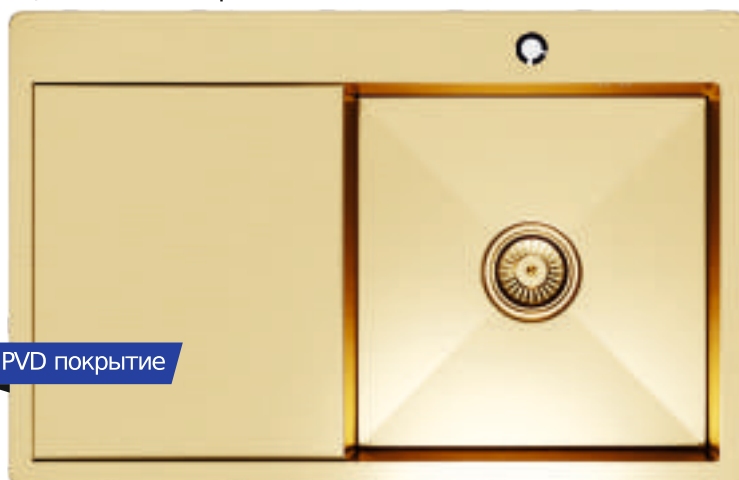
Сатин левая: 551877
 Сатин правая: 551878



Цвет: золото левая



Цвет: золото правая



Шумоподавляющее покрытие состоит из двух компонентов: резиновой наклейки на каждой стороне чаши и специального противозащумного состава.



ОСОБЕННОСТИ

Материал: высококачественная нержавеющая сталь
 Размер: 78x50
 Толщина: до 3 мм
 Глубина чаши: 200 мм
 Метод производства: сварным способом
 Шумоподавляющее покрытие

ГАРАНТИЯ

5 лет
 плановый срок службы
 35 лет

КОМПЛЕКТАЦИЯ

Сифон 3 1/2" с переливом, крепеж.

АРТИКУЛ

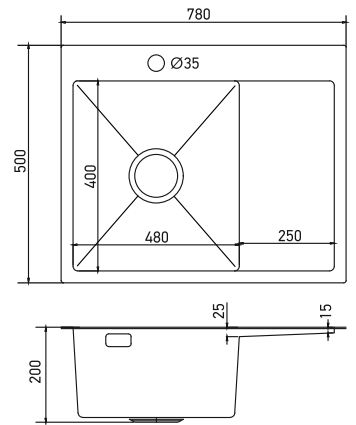
Золото левая: 552918
 Золото правая: 552919



Цвет: черный графит левая



PVD покрытие



Шумоподавляющее покрытие состоит из двух компонентов: резиновой наклейки на каждой стороне чаши и специального противозащумного состава.

Цвет: черный графит правая



PVD покрытие



ОСОБЕННОСТИ

Материал: высококачественная нержавеющая сталь
 Размер: 78x50
 Толщина: до 3 мм
 Глубина чаши: 200 мм
 Метод производства: сварным способом
 Шумоподавляющее покрытие

ГАРАНТИЯ

5 лет
 плановый срок службы
 35 лет

КОМПЛЕКТАЦИЯ

Сифон 3 1/2" с переливом, крепеж.

Артикул

Черный графит левая: 552922
 Черный графит правая: 552923

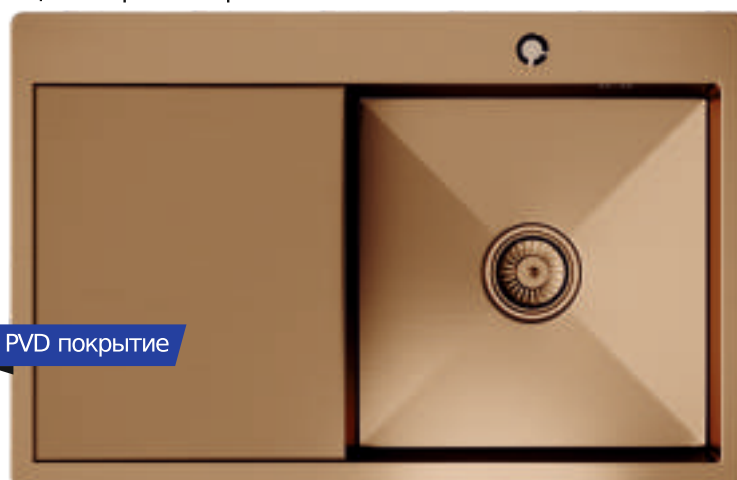


Цвет: бронза левая

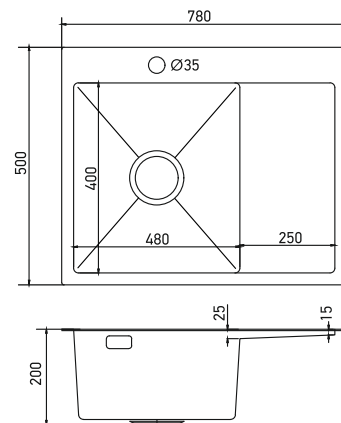


PVD покрытие

Цвет: бронза правая



PVD покрытие



Шумоподавляющее покрытие состоит из двух компонентов: резиновой наклейки на каждой стороне чаши и специального противозумного состава.



ОСОБЕННОСТИ

Материал: высококачественная нержавеющая сталь
 Размер: 78x50
 Толщина: до 3 мм
 Глубина чаши: 200 мм
 Метод производства: сварным способом
 Шумоподавляющее покрытие

ГАРАНТИЯ

5 лет
 плановый срок службы
 35 лет

КОМПЛЕКТАЦИЯ

Сифон 3 1/2" с переливом, крепеж.

Артикул

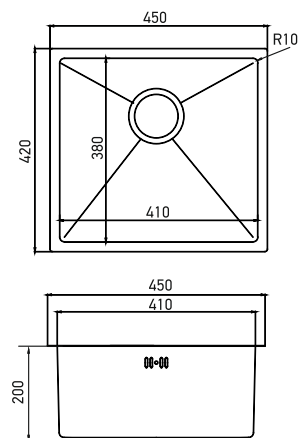
Бронза левая: 552921
 Бронза правая: 552920



Цвет: золото



Цвет: бронза



Шумоподавляющее покрытие состоит из двух компонентов: резиновой наклейки на каждой стороне чаши и специального противושумного состава.



ОСОБЕННОСТИ

Материал: высококачественная нержавеющая сталь с PVD покрытием
 Размер: 45x42
 Толщина: до 3 мм
 Глубина чаши: 200 мм
 Метод производства: сварным способом
 Шумоподавляющее покрытие

ГАРАНТИЯ

5 лет
 плановый срок службы
 35 лет

КОМПЛЕКТАЦИЯ

Сифон 3 1/2" с переливом, крепеж.

АРТИКУЛ

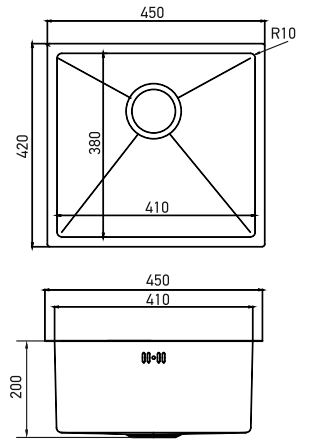
Золото: 548566
 Бронза: 548567



Цвет: сатин



Цвет: черный графит



Шумоподавляющее покрытие состоит из двух компонентов: резиновой наклейки на каждой стороне чаши и специального противозвучного состава.



ОСОБЕННОСТИ

Материал: высококачественная нержавеющая сталь с PVD покрытием
Размер: 45x42
Толщина: до 3 мм
Глубина чаши: 200 мм
Метод производства: сварным способом
Шумоподавляющее покрытие

ГАРАНТИЯ

5 лет
 плановый срок службы
 35 лет

КОМПЛЕКТАЦИЯ

Сифон 3 1/2" с переливом, крепеж.

АРТИКУЛ

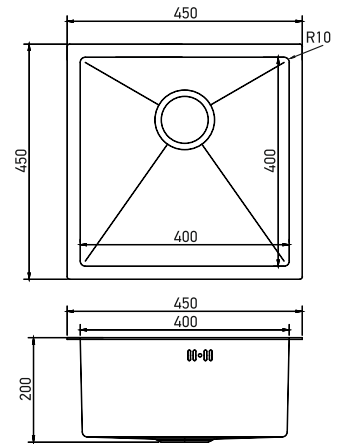
Сатин: 548564
 Черный графит: 548565



Цвет: сатин



Цвет: черный графит



Шумоподавляющее покрытие состоит из двух компонентов: резиновой наклейки на каждой стороне чаши и специального противושумного состава.



ОСОБЕННОСТИ

Материал: высококачественная нержавеющая сталь с PVD покрытием
 Размер: 45x45
 Толщина: до 3 мм
 Глубина чаши: 200 мм
 Метод производства: сварным способом
 Шумоподавляющее покрытие

ГАРАНТИЯ

5 лет
 плановый срок службы
 35 лет

КОМПЛЕКТАЦИЯ

Сифон 3 1/2" с переливом, крепеж.

АРТИКУЛ

Сатин: 547225
 Черный графит: 547226



Цвет: золото

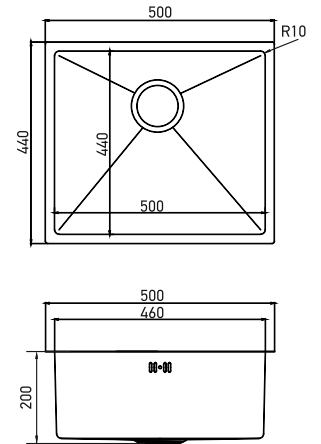


PVD покрытие

Цвет: бронза



PVD покрытие



Шумоподавляющее покрытие состоит из двух компонентов: резиновой наклейки на каждой стороне чаши и специального противושумного состава.



ОСОБЕННОСТИ

Материал: высококачественная нержавеющая сталь с PVD покрытием
Размер: 50x44
Толщина: до 3 мм
Глубина чаши: 200 мм
Метод производства: сварным способом
Шумоподавляющее покрытие

ГАРАНТИЯ

5 лет
 плановый срок службы
35 лет

КОМПЛЕКТАЦИЯ

Сифон 3 1/2" с переливом, крепеж.

АРТИКУЛ

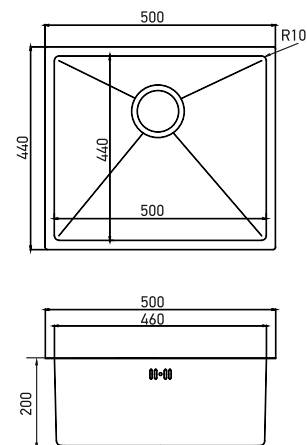
Золото: 548570
 Бронза: 548571



Цвет: сатин



Цвет: черный графит



Шумоподавляющее покрытие состоит из двух компонентов: резиновой накладки на каждой стороне чаши и специального противושумного состава.



ОСОБЕННОСТИ

Материал: высококачественная нержавеющая сталь с PVD покрытием
Размер: 50x44
Толщина: до 3 мм
Глубина чаши: 200 мм
Метод производства: сварным способом
Шумоподавляющее покрытие

ГАРАНТИЯ

5 лет
 плановый срок службы
 35 лет

КОМПЛЕКТАЦИЯ

Сифон 3 1/2" с переливом, крепеж.

АРТИКУЛ

Сатин: 548568
 Черный графит: 548569



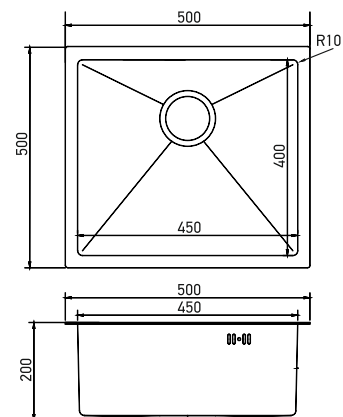
Цвет: сатин



Цвет: черный графит



PVD покрытие



Шумоподавляющее покрытие состоит из двух компонентов: резиновой наклейки на каждой стороне чаши и специального противושумного состава.



ОСОБЕННОСТИ

Материал: высококачественная нержавеющая сталь с PVD покрытием
 Размер: 50x50
 Толщина: до 3 мм
 Глубина чаши: 200 мм
 Метод производства: сварным способом
 Шумоподавляющее покрытие

ГАРАНТИЯ

5 лет
 плановый срок службы
 35 лет

КОМПЛЕКТАЦИЯ

Сифон 3 1/2" с переливом, крепеж.

АРТИКУЛ

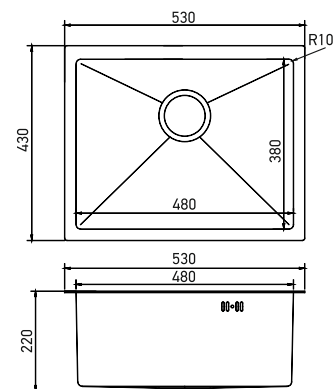
Сатин: 547227
 Черный графит: 547228



Цвет: сатин



Цвет: черный графит



Шумоподавляющее покрытие состоит из двух компонентов: резиновой наклейки на каждой стороне чаши и специального противושумного состава.



ОСОБЕННОСТИ

Материал: высококачественная нержавеющая сталь с PVD покрытием
 Размер: 53x43
 Толщина: до 3 мм
 Глубина чаши: 220 мм
 Метод производства: сварным способом
 Шумоподавляющее покрытие

ГАРАНТИЯ

5 лет
 плановый срок службы
 35 лет

КОМПЛЕКТАЦИЯ

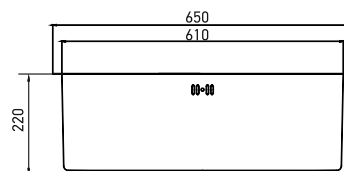
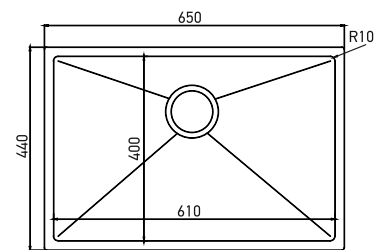
Сифон 3 1/2" с переливом, крепеж.

АРТИКУЛ

Сатин: 547231
 Черный графит: 547232



Цвет: сатин



Шумоподавляющее покрытие состоит из двух компонентов: резиновой накладки на каждой стороне чаши и специального противошумного состава.



Цвет: черный графит



PVD покрытие

ОСОБЕННОСТИ

Материал: высококачественная нержавеющая сталь с PVD покрытием
Размер: 65x44
Толщина: до 3 мм
Глубина чаши: 220 мм
Метод производства: сварным способом
Шумоподавляющее покрытие

ГАРАНТИЯ

5 лет
 плановый срок службы
 35 лет

КОМПЛЕКТАЦИЯ

Сифон 3 1/2" с переливом, крепеж.

Артикул

Сатин: 548572
 Черный графит: 548573



Мойки Mixline - ЭТО КОМФОРТ

- Мойки устойчивы к ударам, царапинам, высоким температурам, химическим веществам
- Мойки просты в обслуживании и чистке, так как они изготовлены из высококачественных материалов.
- Мойки имеют индивидуальный штрих-код EAN 13

Мойки Mixline - ЭТО СТИЛЬ

- Широкий ассортимент врезных и накладных моек по толщине и размерному ряду позволит укомплектовать любую кухню. Весь модельный ряд составляет порядка 77 моделей.
- Обладая глубиной от 15 до 18 см, мойка даёт больше комфорта при мытье объемных предметов и большего количества посуды.
- Выпуски кухонных моек имеют номинальный диаметр 1 1/2" (Ø 60 мм) или 3 1/2" (Ø 90 мм) в зависимости от модели, что позволяет обеспечить быстрое удаление большого количества воды.
- Мойки выполнены с двумя вариантами поверхностями «Сатин» и «Декор»
- (только у врезных).
В ассортименте мойки из нержавеющей стали представлены в толщине 0,4/ 0,6 /0,8 мм

Мойки Mixline - ЭТО КАЧЕСТВО

Кухонные мойки ТМ Mixline являются одними из самых прочных и надежных кухонных моек на рынке, так как они изготовлены из нержавеющей стали AISI 201.

Характеристики и преимущества нержавеющей стали (AISI 201.)

- легкая чистка, обеспечивающая высокий уровень гигиены,
- устойчивость к высоким температурам и резким перепадам температуры,
- ударопрочность,
- устойчивость к химическому воздействию,
- возможность 100% утилизации.

Мойка из нержавеющей стали ТМ Mixline - это практичный выбор для вашей кухни.

Гарантия 1 год.



ОСОБЕННОСТИ

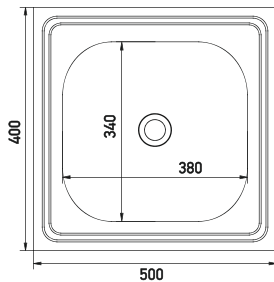
Материал: высококачественная нержавеющая сталь
 Размер: 50X40
 Толщина: 0,4 мм
 Глубина чаши: 160 мм
 Слив: 1 1/2"

АРТИКУЛ

527962

КОМПЛЕКТАЦИЯ

Нет



ОСОБЕННОСТИ

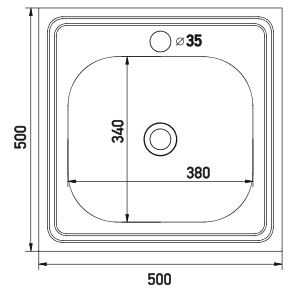
Материал: высококачественная нержавеющая сталь
 Размер: 50X50
 Толщина: 0,4 мм
 Глубина чаши: 160 мм
 Слив: 1 1/2"

АРТИКУЛ

527965

КОМПЛЕКТАЦИЯ

Нет



ОСОБЕННОСТИ

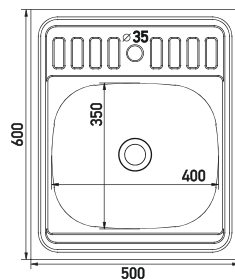
Материал: высококачественная нержавеющая сталь
 Размер: 50X60
 Толщина: 0,4 мм
 Глубина чаши: 160 мм
 Слив: 1 1/2"

АРТИКУЛ

527966

КОМПЛЕКТАЦИЯ

Нет



ОСОБЕННОСТИ

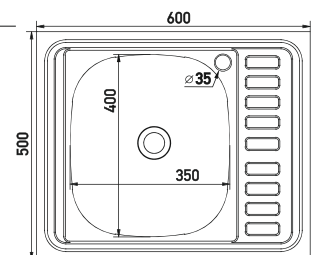
Материал: высококачественная нержавеющая сталь
 Размер: 60X50 (левая / правая)
 Толщина: 0,4 мм
 Глубина чаши: 160 мм
 Слив: 1 1/2"

АРТИКУЛ

538190 / 538191

КОМПЛЕКТАЦИЯ

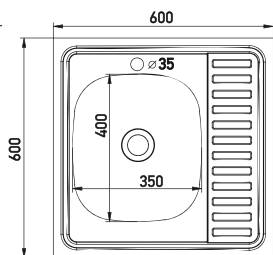
Нет





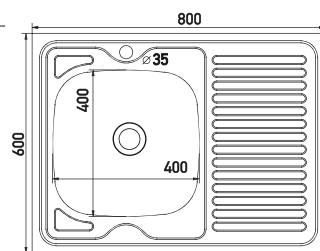
ОСОБЕННОСТИ

Материал: высококачественная нержавеющая сталь
 Размер: 60X60 (левая / правая)
 Толщина: 0,4 мм
 Глубина чаши: 160 мм
 Слив: 1 1/2"



ОСОБЕННОСТИ

Материал: высококачественная нержавеющая сталь
 Размер: 80X60 (левая / правая)
 Толщина: 0,4 мм
 Глубина чаши: 160 мм
 Слив: 1 1/2"



АРТИКУЛ

527967 / 527969

АРТИКУЛ

527970 / 527971

КОМПЛЕКТАЦИЯ

Нет

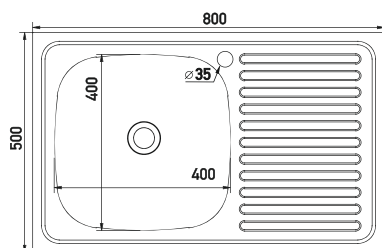
КОМПЛЕКТАЦИЯ

Нет



ОСОБЕННОСТИ

Материал: высококачественная нержавеющая сталь
 Размер: 80X50 (левая / правая)
 Толщина: 0,4 мм
 Глубина чаши: 160 мм
 Слив: 1 1/2"



АРТИКУЛ

528172 / 528173

КОМПЛЕКТАЦИЯ

Нет



ОСОБЕННОСТИ

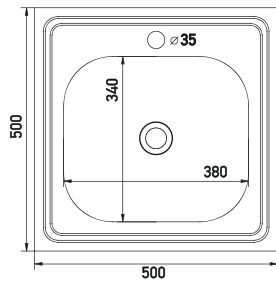
Материал: высококачественная нержавеющая сталь
 Размер: 50X50
 Толщина: 0,6 мм
 Глубина чаши: 160 мм
 Слив: 3 1/2"

АРТИКУЛ

527973

КОМПЛЕКТАЦИЯ

Сифон с переливом, крепеж



ОСОБЕННОСТИ

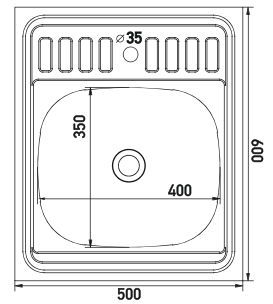
Материал: высококачественная нержавеющая сталь
 Размер: 50X60
 Толщина: 0,6 мм
 Глубина чаши: 160 мм
 Слив: 3 1/2"

АРТИКУЛ

527974

КОМПЛЕКТАЦИЯ

Сифон с переливом, крепеж



ОСОБЕННОСТИ

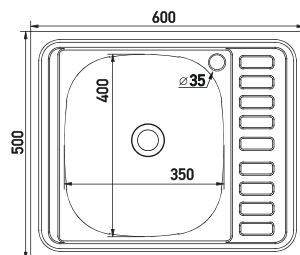
Материал: высококачественная нержавеющая сталь
 Размер: 60X50 (левая / правая)
 Толщина: 0,6 мм
 Глубина чаши: 160 мм
 Слив: 3 1/2"

АРТИКУЛ

538192 / 538193

КОМПЛЕКТАЦИЯ

Сифон с переливом, крепеж



ОСОБЕННОСТИ

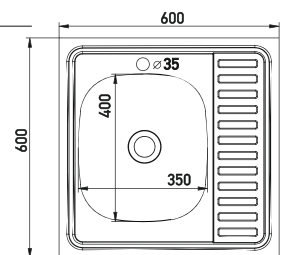
Материал: высококачественная нержавеющая сталь
 Размер: 60X60 (левая / правая)
 Толщина: 0,6 мм
 Глубина чаши: 160 мм
 Слив: 3 1/2"

АРТИКУЛ

528014 / 528015

КОМПЛЕКТАЦИЯ

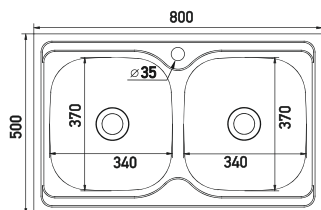
Сифон с переливом, крепеж





ОСОБЕННОСТИ

Материал: высококачественная нержавеющая сталь
 Размер: 80X50
 Толщина: 0,6 мм
 Глубина чаши: 160 мм
 Слив: 3 1/2"



АРТИКУЛ

530528

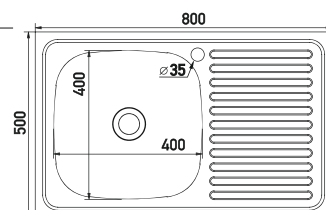
КОМПЛЕКТАЦИЯ

Сифон, крепеж



ОСОБЕННОСТИ

Материал: высококачественная нержавеющая сталь
 Размер: 80X50 (левая / правая)
 Толщина: 0,6 мм
 Глубина чаши: 160 мм
 Слив: 3 1/2"



АРТИКУЛ

528174 / 528175

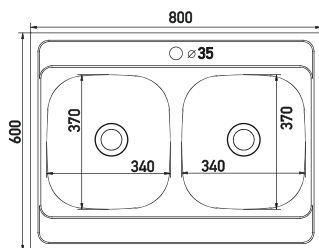
КОМПЛЕКТАЦИЯ

Сифон, крепеж



ОСОБЕННОСТИ

Материал: высококачественная нержавеющая сталь
 Размер: 80X60
 Толщина: 0,6 мм
 Глубина чаши: 160 мм
 Слив: 3 1/2"



АРТИКУЛ

528171

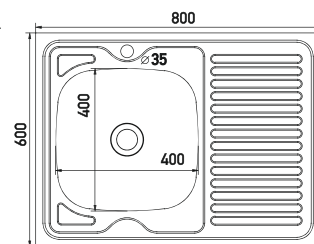
КОМПЛЕКТАЦИЯ

Сифон с переливом, крепеж



ОСОБЕННОСТИ

Материал: высококачественная нержавеющая сталь
 Размер: 80X60 (левая / правая)
 Толщина: 0,6 мм
 Глубина чаши: 160 мм
 Слив: 3 1/2"



АРТИКУЛ

528016 / 528017

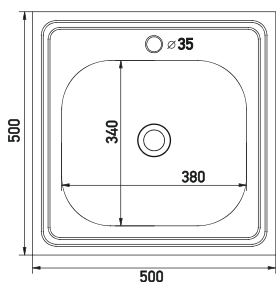
КОМПЛЕКТАЦИЯ

Сифон с переливом, крепеж



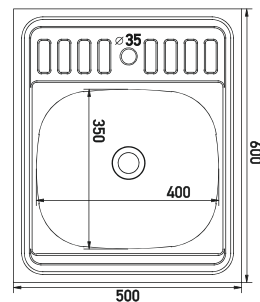
ОСОБЕННОСТИ

Материал: высококачественная нержавеющая сталь
 Размер: 50X50
 Толщина: 0,8 мм
 Глубина чаши: 160 мм
 Слив: 3 1/2"



ОСОБЕННОСТИ

Материал: высококачественная нержавеющая сталь
 Размер: 50X60
 Толщина: 0,8 мм
 Глубина чаши: 160 мм
 Слив: 3 1/2"



АРТИКУЛ

527972

АРТИКУЛ

527975

КОМПЛЕКТАЦИЯ

Сифон с переливом, крепеж

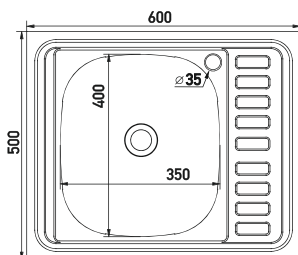
КОМПЛЕКТАЦИЯ

Сифон с переливом, крепеж



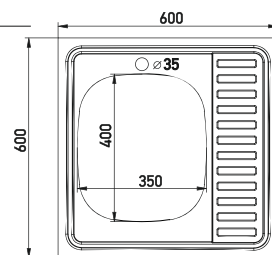
ОСОБЕННОСТИ

Материал: высококачественная нержавеющая сталь
 Размер: 60X50 (левая / правая)
 Толщина: 0,8 мм
 Глубина чаши: 160 мм
 Слив: 3 1/2"



ОСОБЕННОСТИ

Материал: высококачественная нержавеющая сталь
 Размер: 60X60 (левая / правая)
 Толщина: 0,8 мм
 Глубина чаши: 160 мм
 Слив: 3 1/2"



АРТИКУЛ

538194 / 538195

АРТИКУЛ

528018 / 528019

КОМПЛЕКТАЦИЯ

Сифон с переливом, крепеж

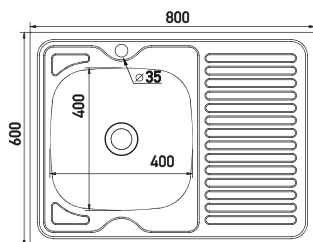
КОМПЛЕКТАЦИЯ

Сифон с переливом, крепеж



ОСОБЕННОСТИ

Материал: высококачественная нержавеющая сталь
 Размер: 80X60 (левая / правая)
 Толщина: 0,8 мм
 Глубина чаши: 160 мм
 Слив: 3 1/2"



АРТИКУЛ

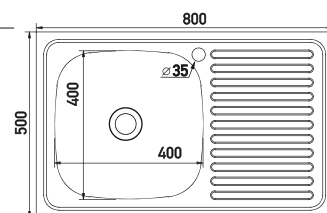
528180 / 528181

КОМПЛЕКТАЦИЯ

Сифон с переливом, крепеж

ОСОБЕННОСТИ

Материал: высококачественная нержавеющая сталь
 Размер: 80X50 (левая / правая)
 Толщина: 0,8 мм
 Глубина чаши: 160 мм
 Слив: 3 1/2"



АРТИКУЛ

528177 / 528178

КОМПЛЕКТАЦИЯ

Сифон с переливом, крепеж



КРЕПЕЖ Д/НАКЛАДНОЙ МОЙКИ (КОМПЛЕКТ 4ШТ + САМОРЕЗЫ 4ШТ)
 В ПАКЕТЕ НА ПОДВЕСЕ

АРТИКУЛ

552683

КРЕПЕЖ Д/НАКЛАДНОЙ МОЙКИ (КОМПЛЕКТ 4ШТ)

АРТИКУЛ

00001181



ОСОБЕННОСТИ

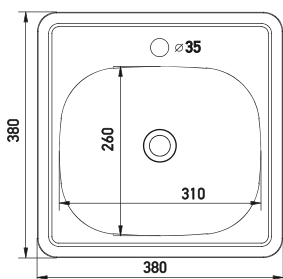
Материал: высококачественная нержавеющая сталь
 Размер: 38X38
 Толщина: 0,6 мм
 Глубина чаши: 150 мм
 Слив: 1 1/2"

АРТИКУЛ

531266

КОМПЛЕКТАЦИЯ

Сифон с переливом, крепеж, уплотнитель



ОСОБЕННОСТИ

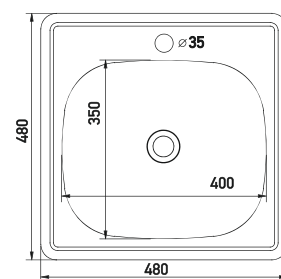
Материал: высококачественная нержавеющая сталь
 Размер: 48X48
 Толщина: 0,6 мм
 Глубина чаши: 160 мм
 Слив: 1 1/2"

АРТИКУЛ

528187

КОМПЛЕКТАЦИЯ

Сифон с переливом, крепеж, уплотнитель



ОСОБЕННОСТИ

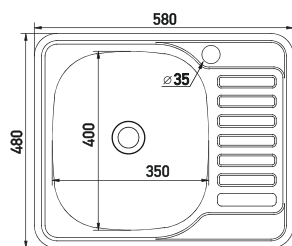
Материал: высококачественная нержавеющая сталь
 Размер: 58X48 (левая / правая)
 Толщина: 0,6 мм
 Глубина чаши: 160 мм
 Слив: 1 1/2"

АРТИКУЛ

528192 / 529331

КОМПЛЕКТАЦИЯ

Сифон с переливом, крепеж, уплотнитель



ОСОБЕННОСТИ

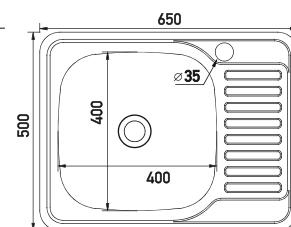
Материал: высококачественная нержавеющая сталь
 Размер: 65X50 (левая / правая)
 Толщина: 0,6 мм
 Глубина чаши: 160 мм
 Слив: 1 1/2"

АРТИКУЛ

528193 / 529332

КОМПЛЕКТАЦИЯ

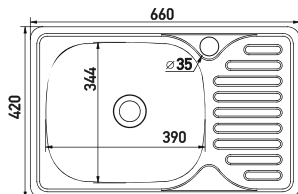
Сифон с переливом, крепеж, уплотнитель





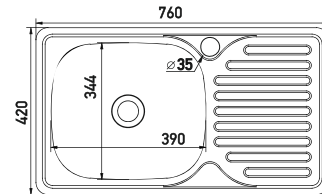
ОСОБЕННОСТИ

Материал: высококачественная нержавеющая сталь
Размер: 66X42 (левая / правая)
Толщина: 0,6 мм
Глубина чаши: 160 мм
Слив: 3 1/2"



ОСОБЕННОСТИ

Материал: высококачественная нержавеющая сталь
Размер: 76X42 (левая / правая)
Толщина: 0,6 мм
Глубина чаши: 160 мм
Слив: 3 1/2"



АРТИКУЛ

530531 / 530532

КОМПЛЕКТАЦИЯ

Сифон с переливом, крепеж, уплотнитель

АРТИКУЛ

530529 / 530530

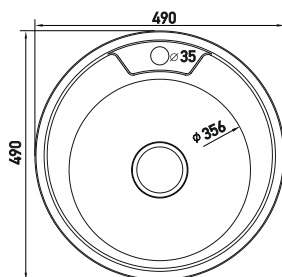
КОМПЛЕКТАЦИЯ

Сифон с переливом, крепеж, уплотнитель



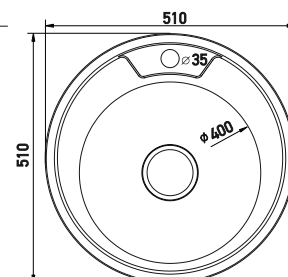
ОСОБЕННОСТИ

Материал: высококачественная нержавеющая сталь
Размер: D 49
Толщина: 0,6 мм
Глубина чаши: 170 мм
Слив: 3 1/2"



ОСОБЕННОСТИ

Материал: высококачественная нержавеющая сталь
Размер: D 51
Толщина: 0,6 мм
Глубина чаши: 170 мм
Слив: 3 1/2"



АРТИКУЛ

528182

КОМПЛЕКТАЦИЯ

Сифон с переливом, крепеж, уплотнитель

АРТИКУЛ

528184

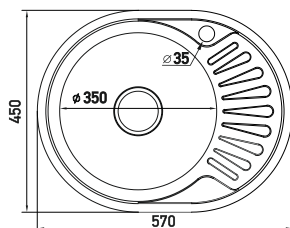
КОМПЛЕКТАЦИЯ

Сифон с переливом, крепеж, уплотнитель



ОСОБЕННОСТИ

Материал: высококачественная нержавеющая сталь
 Размер: 57X45 (левая / правая)
 Толщина: 0,6 мм
 Глубина чаши: 160 мм
 Слив: 3 1/2"



АРТИКУЛ

528190 / 528191

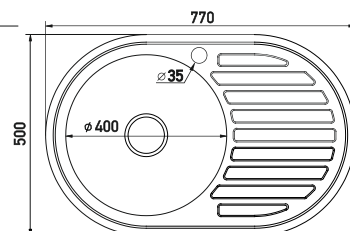
КОМПЛЕКТАЦИЯ

Сифон с переливом, крепеж, уплотнитель



ОСОБЕННОСТИ

Материал: высококачественная нержавеющая сталь
 Размер: 77X50 (левая / правая)
 Толщина: 0,6 мм
 Глубина чаши: 160 мм
 Слив: 3 1/2"



АРТИКУЛ

528188 / 528189

КОМПЛЕКТАЦИЯ

Сифон с переливом, крепеж, уплотнитель



КРЕПЕЖ ДЛЯ ВРЕЗНОЙ МОЙКИ ЛЮКС (1 ШТ.)
 КРЕПЕЖ ДЛЯ ВРЕЗНОЙ МОЙКИ ЛЮКС (ПАКЕТ 8 ШТ.)
 КРЕПЕЖ ДЛЯ ВРЕЗНОЙ МОЙКИ ЛЮКС (ПАКЕТ 10 ШТ.)

АРТИКУЛ

538154, 544909, 544911



КРЕПЕЖ ДЛЯ ВРЕЗНОЙ МОЙКИ (КОРОБКА 4 ШТ.)
 КРЕПЕЖ ДЛЯ ВРЕЗНОЙ МОЙКИ (КОРОБКА 6 ШТ.)

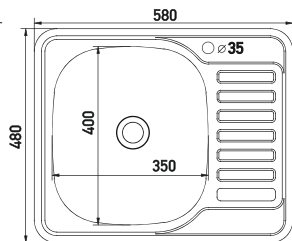
АРТИКУЛ

532300, 532301



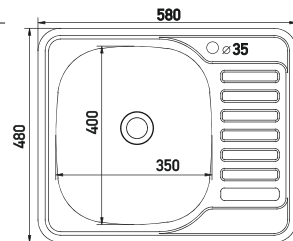
ОСОБЕННОСТИ

Материал: высококачественная нержавеющая сталь
 Размер: 58x48 (левая / правая)
 Толщина: 0,8 мм
 Глубина чаши: 180 мм
 Слив: 3 1/2"



ОСОБЕННОСТИ

Материал: высококачественная нержавеющая сталь, с декором
 Размер: 58x48 (левая / правая)
 Толщина: 0,8 мм
 Глубина чаши: 180 мм
 Слив: 3 1/2"



АРТИКУЛ

535617 / 535618

АРТИКУЛ

532308 / 532309

КОМПЛЕКТАЦИЯ

Сифон с переливом, крепеж, уплотнитель

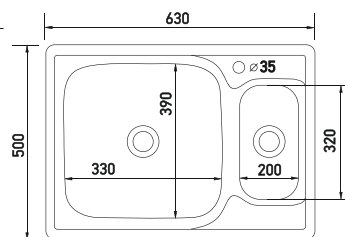
КОМПЛЕКТАЦИЯ

Сифон с переливом, крепеж, уплотнитель



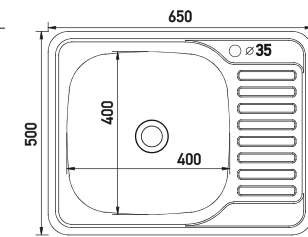
ОСОБЕННОСТИ

Материал: высококачественная нержавеющая сталь
 Размер: 63x50
 Толщина: 0,8 мм
 Глубина чаши: 180 мм
 Слив: 3 1/2"



ОСОБЕННОСТИ

Материал: высококачественная нержавеющая сталь, с декором
 Размер: 65x50 (левая / правая)
 Толщина: 0,8 мм
 Глубина чаши: 180 мм
 Слив: 3 1/2"



АРТИКУЛ

538196

АРТИКУЛ

533713 / 533712

КОМПЛЕКТАЦИЯ

Сифон с переливом, крепеж, уплотнитель

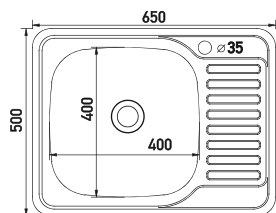
КОМПЛЕКТАЦИЯ

Сифон с переливом, крепеж, уплотнитель



ОСОБЕННОСТИ

Материал: высококачественная нержавеющая сталь, декор
Размер: 65X50 (левая / правая)
Толщина: 0,8 мм
Глубина чаши: 180 мм
Слив: 3 1/2"



АРТИКУЛ

532310 / 532311

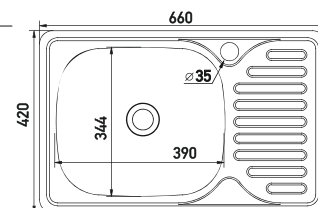
КОМПЛЕКТАЦИЯ

Сифон с переливом, крепеж, уплотнитель



ОСОБЕННОСТИ

Материал: высококачественная нержавеющая сталь
Размер: 66X42 (левая / правая)
Толщина: 0,8 мм
Глубина чаши: 180 мм
Слив: 3 1/2"



АРТИКУЛ

536115 / 536117

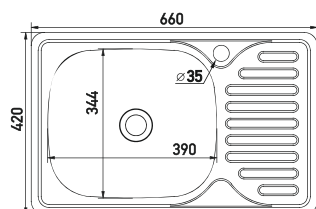
КОМПЛЕКТАЦИЯ

Сифон с переливом, крепеж, уплотнитель



ОСОБЕННОСТИ

Материал: высококачественная нержавеющая сталь
Размер: 66X42 (левая / правая)
Толщина: 0,8 мм
Глубина чаши: 180 мм
Слив: 3 1/2"



АРТИКУЛ

536115 / 536117

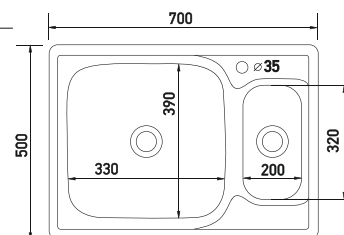
КОМПЛЕКТАЦИЯ

Сифон с переливом, крепеж, уплотнитель



ОСОБЕННОСТИ

Материал: высококачественная нержавеющая сталь
Размер: 70X50
Толщина: 0,8 мм
Глубина чаши: 180 мм
Слив: 3 1/2"



АРТИКУЛ

538197

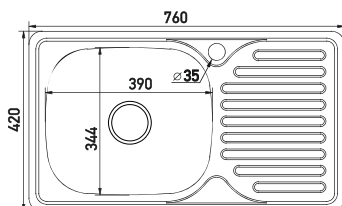
КОМПЛЕКТАЦИЯ

Сифон с переливом, крепеж, уплотнитель



ОСОБЕННОСТИ

Материал: высококачественная нержавеющая сталь
 Размер: 76X42 (левая / правая)
 Толщина: 0,8 мм
 Глубина чаши: 180 мм
 Слив: 3 1/2"



АРТИКУЛ

535614 / 535615

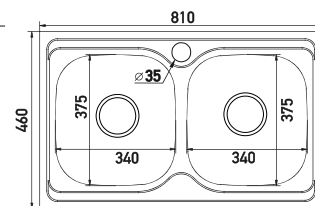
КОМПЛЕКТАЦИЯ

Сифон с переливом, крепеж, уплотнитель



ОСОБЕННОСТИ

Материал: высококачественная нержавеющая сталь
 Размер: 81X46
 Толщина: 0,8 мм
 Глубина чаши: 180 мм
 Слив: 3 1/2"



АРТИКУЛ

532312

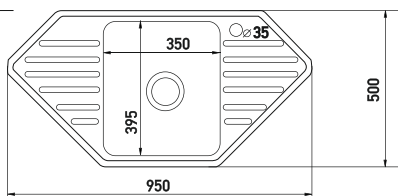
КОМПЛЕКТАЦИЯ

Сифон с переливом, крепеж, уплотнитель



ОСОБЕННОСТИ

Материал: высококачественная нержавеющая сталь
 Размер: 95X50
 Толщина: 0,8 мм
 Глубина чаши: 180 мм
 Слив: 3 1/2"



АРТИКУЛ

532313

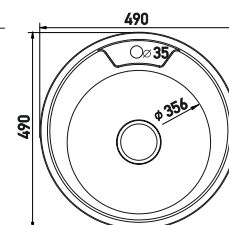
КОМПЛЕКТАЦИЯ

Сифон с переливом, крепеж, уплотнитель



ОСОБЕННОСТИ

Материал: высококачественная нержавеющая сталь
 Размер: D 49
 Толщина: 0,8 мм
 Глубина чаши: 180 мм
 Слив: 3 1/2"



АРТИКУЛ

528183

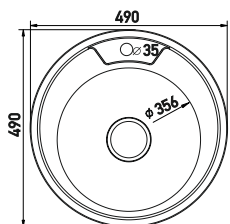
КОМПЛЕКТАЦИЯ

Сифон с переливом, крепеж, уплотнитель



ОСОБЕННОСТИ

Материал: высококачественная нержавеющая сталь, декор
Размер: D 49
Толщина: 0,8 мм
Глубина чаши: 180 мм
Слив: 3 1/2"



АРТИКУЛ

532306

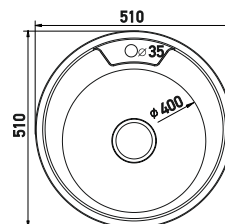
КОМПЛЕКТАЦИЯ

Сифон с переливом, крепеж, уплотнитель



ОСОБЕННОСТИ

Материал: высококачественная нержавеющая сталь
Размер: D 51
Толщина: 0,8 мм
Глубина чаши: 180 мм
Слив: 3 1/2"



АРТИКУЛ

528185

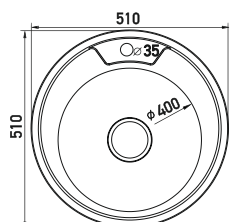
КОМПЛЕКТАЦИЯ

Сифон с переливом, крепеж, уплотнитель



ОСОБЕННОСТИ

Материал: высококачественная нержавеющая сталь, декор
Размер: D 51
Толщина: 0,8 мм
Глубина чаши: 180 мм
Слив: 3 1/2"



АРТИКУЛ

532307

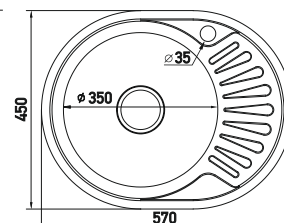
КОМПЛЕКТАЦИЯ

Сифон с переливом, крепеж, уплотнитель



ОСОБЕННОСТИ

Материал: высококачественная нержавеющая сталь
Размер: 57X45 (левая / правая)
Толщина: 0,8 мм
Глубина чаши: 180 мм
Слив: 3 1/2"



АРТИКУЛ

533711 / 533710

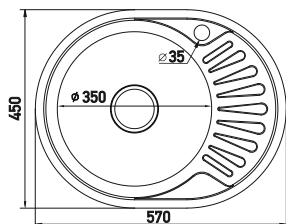
КОМПЛЕКТАЦИЯ

Сифон с переливом, крепеж, уплотнитель



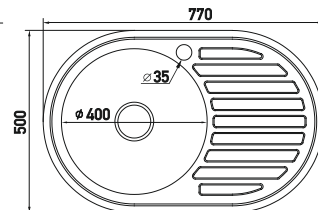
ОСОБЕННОСТИ

Материал: высококачественная нержавеющая сталь, декор
 Размер: 57X45 (левая / правая)
 Толщина: 0,8 мм
 Глубина чаши: 180 мм
 Слив: 3 1/2"



ОСОБЕННОСТИ

Материал: высококачественная нержавеющая сталь
 Размер: 77X50 (левая / правая)
 Толщина: 0,8 мм
 Глубина чаши: 180 мм
 Слив: 3 1/2"



АРТИКУЛ

532302 / 532303

АРТИКУЛ

533709 / 533708

КОМПЛЕКТАЦИЯ

Сифон с переливом, крепеж, уплотнитель

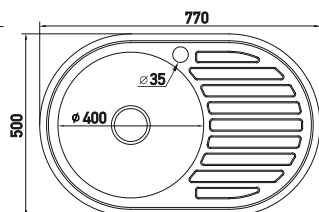
КОМПЛЕКТАЦИЯ

Сифон с переливом, крепеж, уплотнитель



ОСОБЕННОСТИ

Материал: высококачественная нержавеющая сталь, декор
 Размер: 77X50 (левая / правая)
 Толщина: 0,8 мм
 Глубина чаши: 180 мм
 Слив: 3 1/2"



УПЛОТНИТЕЛЬ ДЛЯ ВРЕЗНОЙ МОЙКИ (РУЛОН 1.8 М.)
 УПЛОТНИТЕЛЬ ДЛЯ ВРЕЗНОЙ МОЙКИ (РУЛОН 2.4 М.)

АРТИКУЛ

310210, 508179

АРТИКУЛ

532304 / 532305

КОМПЛЕКТАЦИЯ

Сифон с переливом, крепеж, уплотнитель



КРЕПЕЖ ДЛЯ МОЙКИ ПОДСТОЛЬНОГО МОНТАЖА
(КОРОБКА 8 ШТ)

АРТИКУЛ

553528



ОПОЛАСКИВАТЕЛЬ ДЛЯ СТАКАНОВ НА МОЙКУ
(РИНЗЕР)

АРТИКУЛ

553735



КОЛАНДЕР УНИВЕРСАЛЬНЫЙ ТЕЛЕСКОПИЧЕСКИЙ
260x440 ММ

АРТИКУЛ

541458



РОЛЛ МАТ ДЛЯ МОЙКИ
330x440 ММ

АРТИКУЛ

553741



СИФОН 3 1/2x40 С ПРЯМОУГ. ПЕРЕЛИВОМ, С ГОФРОЙ
40x40 MIXLINE PRO (БРОНЗА)

АРТИКУЛ

551690



СИФОН 3 1/2x40 С ПРЯМОУГ. ПЕРЕЛИВОМ, С ГОФРОЙ
40x40 MIXLINE PRO (САТИН)

АРТИКУЛ

551689



СИФОН 3 1/2x40 С ПРЯМОУГ. ПЕРЕЛИВОМ, С ГОФРОЙ
40x40 MIXLINE PRO (ЗОЛОТО)

АРТИКУЛ

551691



СИФОН 3 1/2x40 С ПРЯМОУГ. ПЕРЕЛИВОМ, С ГОФРОЙ
40x40 MIXLINE PRO (ЧЕРНЫЙ ГРАФИТ)

АРТИКУЛ

551692



8-800-234-88-08

Звонок по России бесплатный

+7 (8412) 20-28-08

г. Пенза, ул. Перспективная, 1

+7 (4712) 73-04-10

г. Курск, Магистральный пр-д, 34 К

+7 (498) 767 99 05

Московская область,
Ленинский район,
поселок Горки Ленинские,
промзона Технопарк.

www.f58.ru

