

ZOX®

• www.f58.ru



Каталог 2019
ПОЛОТЕНЦЕСУШИТЕЛИ

Уважаемые партнеры!

Представляем вашему вниманию водяные полотенцесушители тм ZOX® из нержавеющей стали.

Полотенцесушители ZOX предназначены для:

- быстрой сушки полотенца и прочих текстильных изделий, а также помещения в целом;
 - для создания комфортного микроклимата: полотенцесушитель – это дополнительный отопительный прибор, который, как правило, размещают на стене рядом с ванной или душевой кабиной. Выходя из ванны, человек находится в комфортном теплом помещении;
 - для предотвращения появления конденсата: на зеркале и иных поверхностях в ванной не скапливается конденсат, благодаря нагретому воздуху от полотенцесушителя;
- Прибор имеет небольшую теплоотдачу, поэтому его нельзя использовать для полноценного обогрева, однако он может выполнять функцию дополнительного источника тепла.
- При выборе полотенцесушителя уделите внимание его форме и дизайну. Грамотно подобранный полотенцесушитель украсит пространство и будет гармонично смотреться в интерьере комнаты.

Существует несколько видов материала для изготовления полотенцесушителей:

- изделия из черной стали капризны к составу теплоносителя, поэтому их не рекомендуется устанавливать в домах с централизованной системой подачи теплоносителя.
 - латунные полотенцесушители очень чувствительны к высоким температурам и к металлическим соединениям в воде. Эти факторы значительно уменьшают срок службы изделия. Они не рассчитаны для установки в домах с централизованной системой отопления из-за возможных гидроударов (перепадов давления), которые могут достигать 8-10 бар.
 - полотенцесушители из нержавеющей стали: материал изготовления является наименее капризным, без ущерба переносит теплоноситель центральной системы отопления, а также перепады температур и давлений.
- Исходя из выше сказанного, можно сделать вывод, что оптимальным вариантом для многоэтажного дома с центральным водоснабжением будет полотенцесушитель из нержавеющей стали.

- Полотенцесушители ZOX упакованы в полиэтиленовый пакет и коробку из гофрокартона.
- Каждое изделие имеет гравировку тм ZOX.
- К каждому полотенцесушителю прилагается паспорт изделия с инструкцией по монтажу и эксплуатации.
- Гарантийный срок – 3 года.
- Полотенцесушители ZOX отличаются практичностью и доступностью по цене, поэтому неизменно пользуются большим спросом у покупателей.

Содержание



6

Серия «М», «М» полимер



10

Серия «П»



12

Серия «ПМ1»



14

Серия «ПМ2»



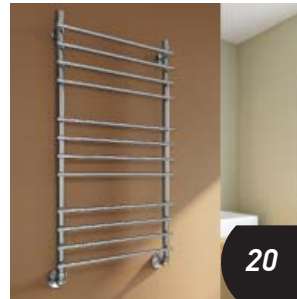
16

Серия «ПМ3»



18

Серия «ПМ4»



20

Серия «Бамбук»



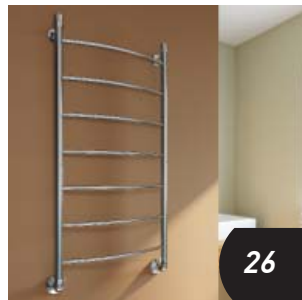
22

Серия «Бамбук-3»



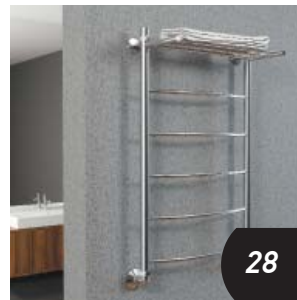
24

Серия «Бамбук-б»



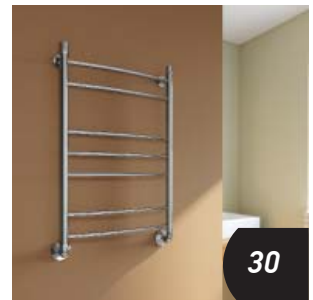
26

Серия «Дуга»



28

Серия «Дуга с полкой»



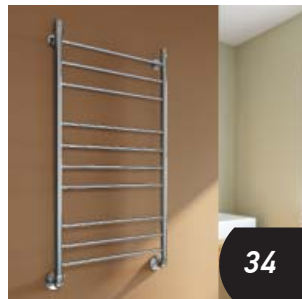
30

Серия «Дуга-2»



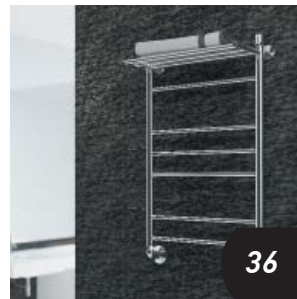
32

Серия «Дуга-2 с полкой»



34

Прямой



36

Прямой с полкой



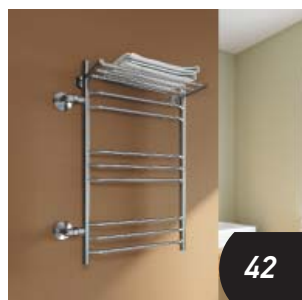
38

Прямоугольный



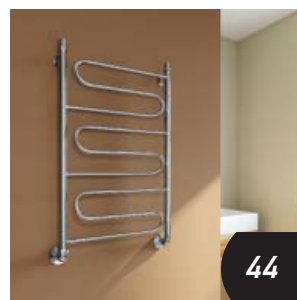
40

Серия «Трапеция»



42

Серия «Трапеция-2» с полкой



44

Z-образные петли



50

Стенды

Производство

При производстве полотенцесушителей тм ZOХ® используется нержавеющая труба высшего качества лучших мировых производителей из Европы и Южной Кореи, с высокой степенью надежности и износоустойчивости. Это дает гарантию безопасности и долговечности. Отработанная годами технология исключает скрытые дефекты и оптимальна для производства как серийной, так и нестандартной продукции.

Дорновые трубогибочные станки обеспечивают идеальную форму полотенцесушителей как простой формы, так и отдельных элементов для дальнейшего производства полотенцесушителей типа «лестница», «фокстрот» и др.



Шлицевание концов труб происходит на оборудовании европейского производства. Эта операция особенно важна, так как только качественное шлицевание изделия обеспечивает плотное прилегание конца трубы полотенцесушителя к угловому или прямому соединению, что гарантирует отсутствие течи в соединении при эксплуатации изделия.



Сварочные операции осуществляются методом бесконтактной сварки неплавящимся электродом в среде инертных газов (метод TIG). Этот метод позволяет добиться абсолютной герметичности соединения. Отсутствие присадок обуславливает безупречное качество исполнения швов. Автоматизированное оборудование сварки дает возможность получать качественные сварные соединения и обеспечивает высокие технические показатели изделий.

Благодаря электролитно-плазменной полировке наши изделия отличаются идеальной гладкостью, практически зеркальной поверхностью, которая сохраняется в течение всего периода эксплуатации.

Преимущества технологии электролитно-плазменной полировки:

- одновременная и равномерная обработка всей поверхностей изделия;



- большая производительность по сравнению с ручной;
- экологическая чистота процесса;
- полная автоматизация процесса.

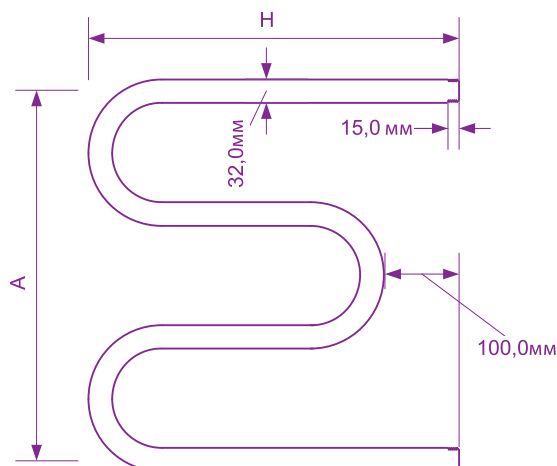
Каждый полотенцесушитель тм ZOХ® проходит технический контроль прочности, герметичности труб, сварных швов и обязательное испытание давлением 50 атм., что гарантирует высокую надежность готовых изделий.

Такая многоуровневая система контроля качества полностью исключает брак.

Вся производимая продукция сертифицирована, что свидетельствует о ее соответствии техническим, пожарным, санитарным и экологическим нормам безопасности.

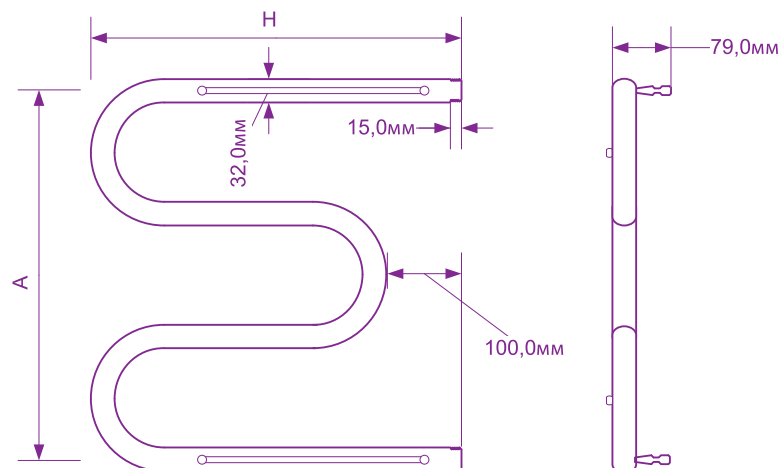


Серия «М»



Артикул	Название	А, см	Н, см	Диаметр подключения
00001123	Полотенцесушитель М 50x40 1"	50	40	1"
00001141	Полотенцесушитель М 50x40 3/4"	50	40	3/4"
00001124	Полотенцесушитель М 50x50 1"	50	50	1"
00001126	Полотенцесушитель М 50x50 3/4"	50	50	3/4"
00001125	Полотенцесушитель М 50x60 1"	50	60	1"
00001127	Полотенцесушитель М 50x60 3/4"	50	60	3/4"
00001128	Полотенцесушитель М 50x70 1"	50	70	1"
00001130	Полотенцесушитель М 60x40 1"	60	40	1"
00001132	Полотенцесушитель М 60x50 1"	60	50	1"
00001133	Полотенцесушитель М 60x50 3/4"	60	50	3/4"
00001142	Полотенцесушитель М 60x60 1"	60	60	1"
00001134	Полотенцесушитель М 60x60 3/4"	60	60	3/4"
00001135	Полотенцесушитель М 60x70 1"	60	70	1"
00001136	Полотенцесушитель М 60x70 3/4"	60	70	3/4"

6

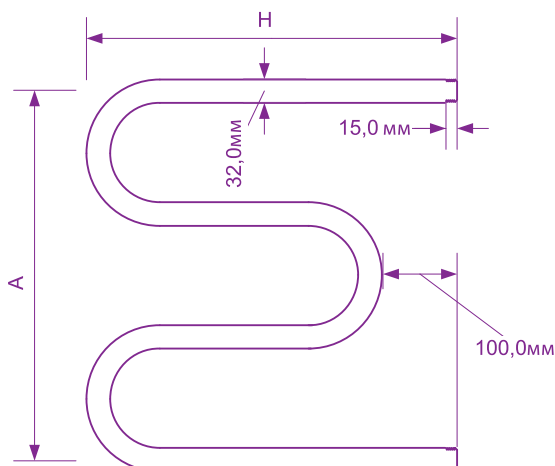


Артикул	Название	А, см	Н, см	Диаметр подключения
00001529	Полотенцесушитель М 50x40 1" ПОЛКА	50	40	1"
00001530	Полотенцесушитель М 50x50 1" ПОЛКА	50	50	1"
00001531	Полотенцесушитель М 50x60 1" ПОЛКА	50	50	1"
00001532	Полотенцесушитель М 60x50 1" ПОЛКА	60	50	1"
00001533	Полотенцесушитель М 60x60 1" ПОЛКА	60	60	1"

Комплектация: полотенцесушитель, паспорт-гарантийный талон, индивидуальная упаковка.

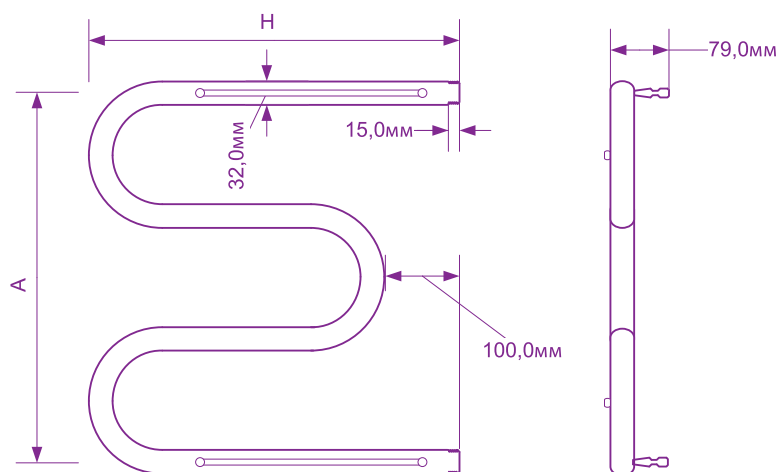


Серия «М» полимер



Артикул	Название	А, см	Н, см	Диаметр подключения
537916	Полотенцесушитель М 50x40 1" ПОЛИМЕР	50	40	1"
537913	Полотенцесушитель М 50x50 1" ПОЛИМЕР	50	50	1"
537914	Полотенцесушитель М 50x60 1" ПОЛИМЕР	50	60	1"
537917	Полотенцесушитель М 50x70 1" ПОЛИМЕР	50	70	1"
537918	Полотенцесушитель М 60x50 1" ПОЛИМЕР	60	50	1"
537915	Полотенцесушитель М 60x60 1" ПОЛИМЕР	60	60	1"
537922	Полотенцесушитель П 50x50 1" ПОЛИМЕР	50	50	1"

8



Артикул	Название	А, см	Н, см	Диаметр подключения
537919	Полотенцесушитель М 50x50 1" ПОЛКА ПОЛИМЕР	50	50	1"
537920	Полотенцесушитель М 50x60 1" ПОЛКА ПОЛИМЕР	50	60	1"
537921	Полотенцесушитель М 60x60 1" ПОЛКА ПОЛИМЕР	60	60	1"

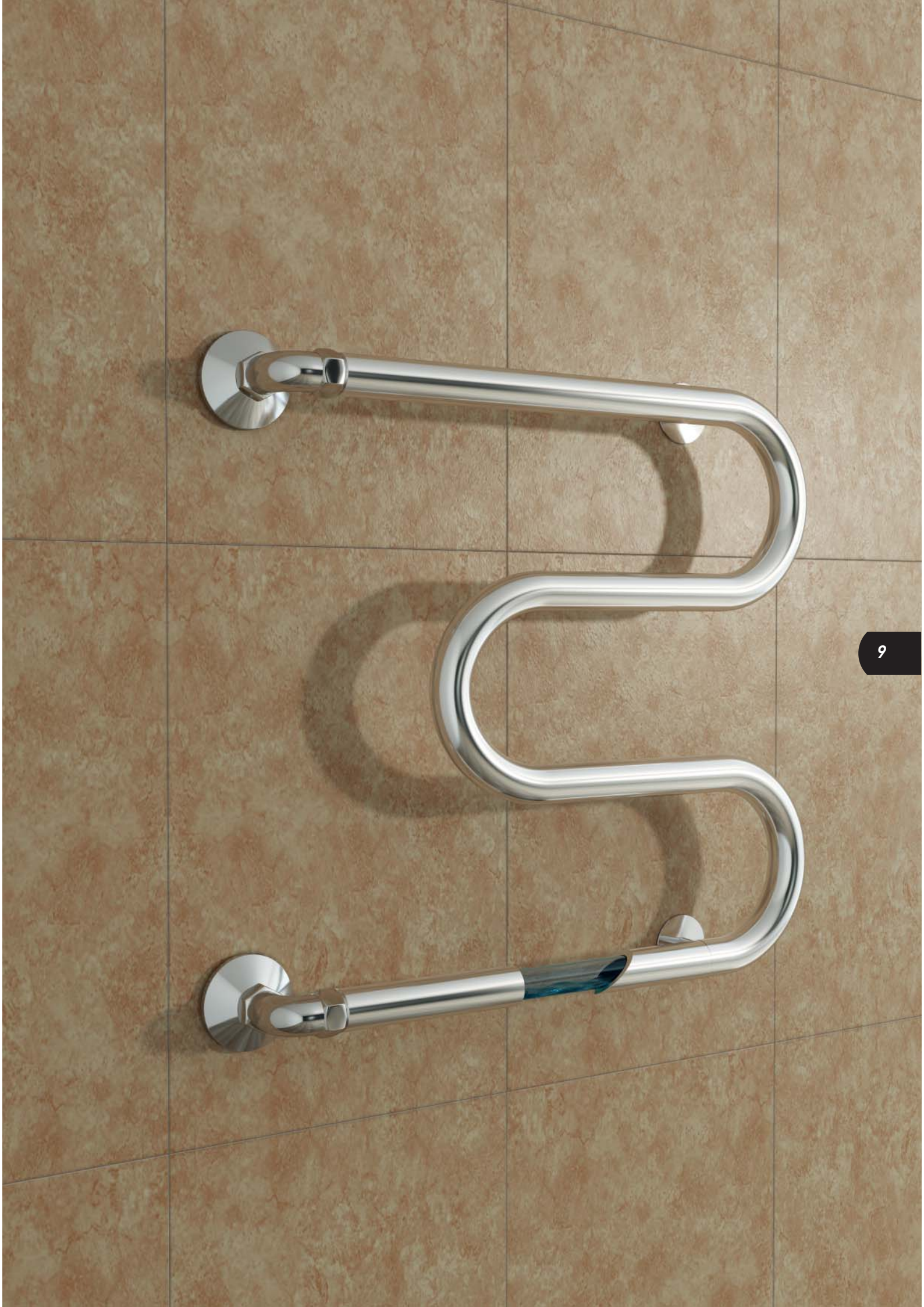
Комплектация: полотенцесушитель, паспорт-гарантийный талон, индивидуальная упаковка.

Благодаря новейшим разработкам в производстве полотенцесушителей, удалось внедрить технологию нанесения полимерного покрытия внутри полотенцесушителя, тем самым устранив контакт нержавеющей стали и теплоносителя, сохранив при этом внешний вид и функциональность изделия.

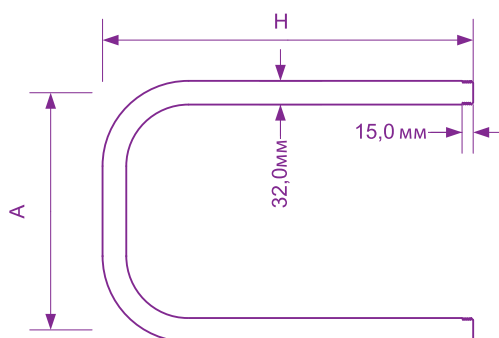
Данная технология необходима в условиях наличия блуждающих токов, возникающих из-за ошибок при подключении электрических приборов в квартирах или повреждений на электропроводящих кабельных линиях, приводящих к электрохимической коррозии и как следствие - образование течи в теле полотенцесушителя.

Полимер, используемый для нанесения покрытия, совершенно безопасен для здоровья и окружающей среды, устойчив к воздействию высоких температур и долговечен.

На изделия с нанесением полимерного покрытия **срок гарантии составляет 10 лет.**

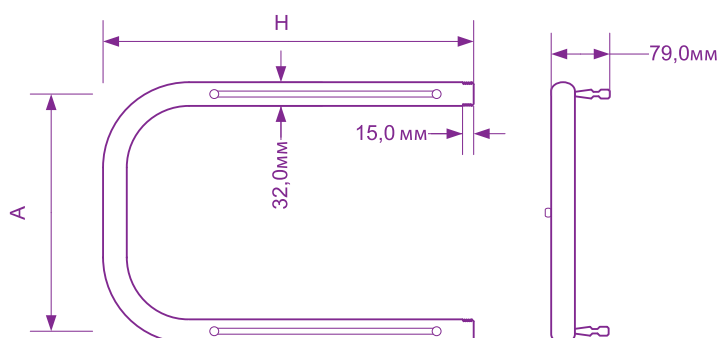


Серия «П»



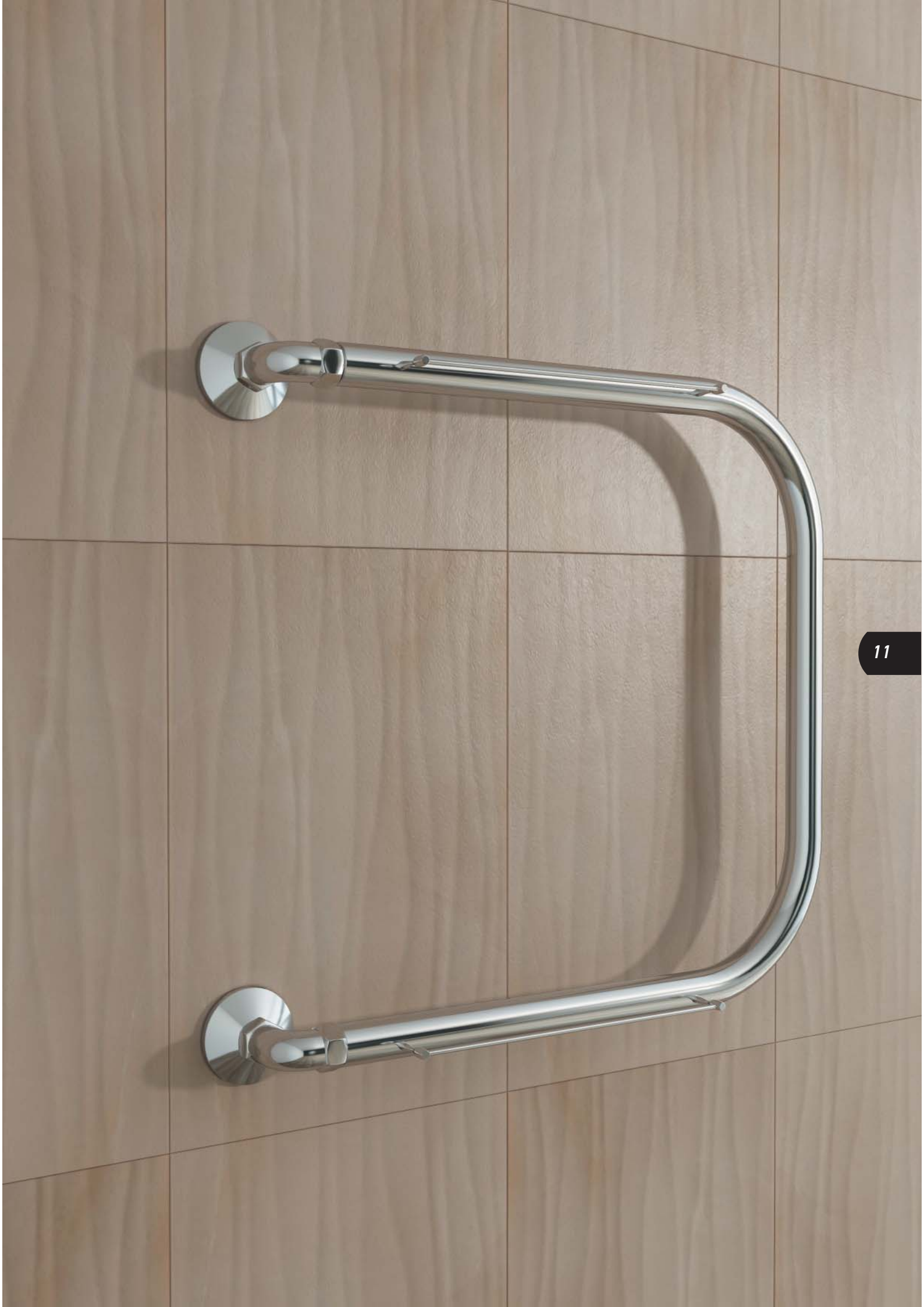
Артикул	Название	А, см	Н, см	Диаметр подключения
00001143	Полотенцесушитель П 25x50 1"	25	50	1"
519075	Полотенцесушитель П 32x50 1"	32	50	1"
00001137	Полотенцесушитель П 50x40 1"	50	40	1"
00001138	Полотенцесушитель П 50x50 1"	50	50	1"
00001144	Полотенцесушитель П 50x60 1"	50	60	1"

10

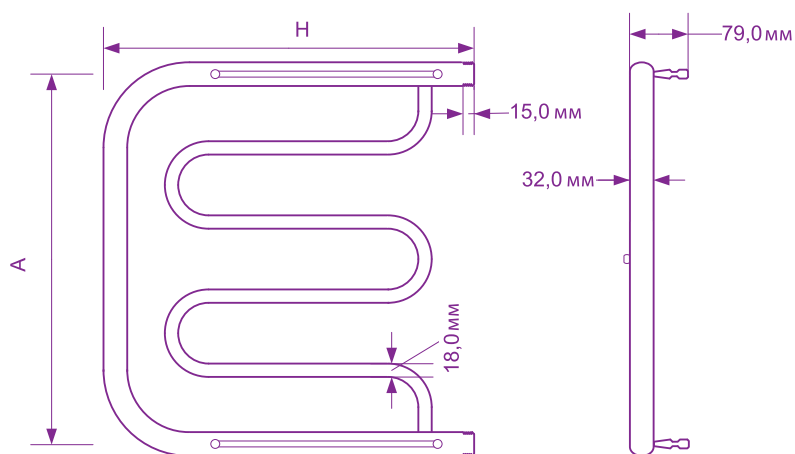


Артикул	Название	А, см	Н, см	Диаметр подключения
519299	Полотенцесушитель П 32x50 1" ПОЛКА	32	50	1"
519300	Полотенцесушитель П 32x60 1" ПОЛКА	32	60	1"

Комплектация: полотенцесушитель, паспорт-гарантийный талон, индивидуальная упаковка.



Серия «ПМ1»



В КОМПЛЕКТЕ* согласно таблице

12



крепеж
без кольца

приобретается отдельно



вентиль угловой
1"-3/4" (522196, 522200)



вентиль угловой
1"-3/4" (522194, 522198)



соединение угловое
1"-1" (534089, 534090)
1"-1/2" (534091, 534092)
1"-3/4" (534093, 534094)



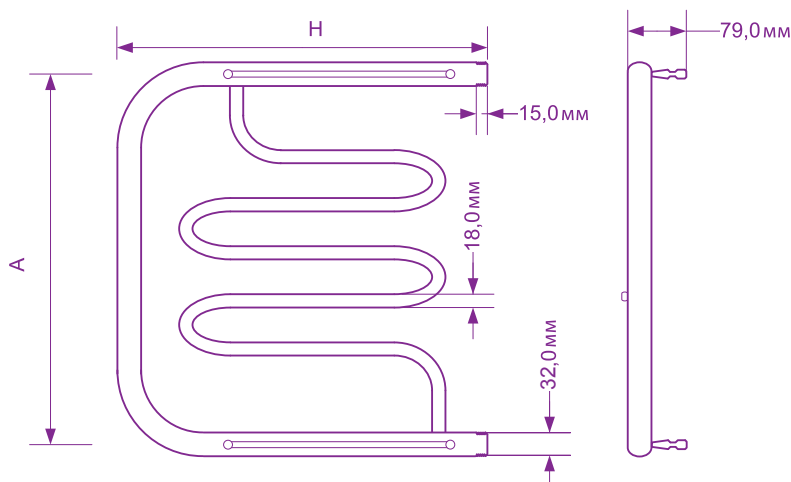
соединение прямое
1"-1" (534011, 534082)
1"-1/2" (534083, 534084)
1"-3/4" (534085, 534086)

Артикул	Название	А, см	Н, см	Диаметр подключения
533859	Полотенцесушитель ПМ1 50x50 1" ФОКСТРОТ-1	50	50	1"
533858	Полотенцесушитель ПМ1 50x60 1" ФОКСТРОТ-1	50	60	1"
00001161	Полотенцесушитель ПМ1 50x50 1" ПОЛКА ФОКСТРОТ-1	50	50	1"
00001162	Полотенцесушитель ПМ1 50x60 1" ПОЛКА ФОКСТРОТ-1	50	60	1"
00001536	Полотенцесушитель ПМ1 60x40 1" ПОЛКА ФОКСТРОТ-1	60	40	1"
00001163	Полотенцесушитель ПМ1 60x60 1" ПОЛКА ФОКСТРОТ-1	60	60	1"

*Комплектация: полотенцесушитель, крепеж, паспорт-гарантийный талон, индивидуальная упаковка.



Серия «ПМ2»



в комплекте* согласно таблице



крепеж
без кольца

приобретается отдельно



вентиль угловой
1"-3/4" (522196, 522200)



вентиль угловой
1"-3/4" (522194, 522198)



соединение угловое
1"-1" (534089, 534090)
1"-1/2" (534091, 534092)
1"-3/4" (534093, 534094)



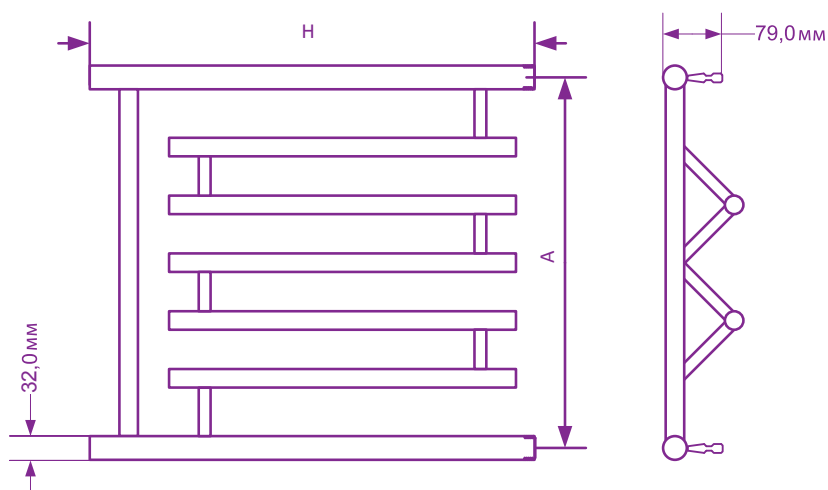
соединение прямое
1"-1" (534011, 534082)
1"-1/2" (534083, 534084)
1"-3/4" (534085, 534086)

Артикул	Название	А, см	Н, см	Диаметр подключения
533861	Полотенцесушитель ПМ2 50x50 1" ФОКСТРОТ-2	50	50	1"
533862	Полотенцесушитель ПМ2 60x50 1" ФОКСТРОТ-2	60	50	1"
533860	Полотенцесушитель ПМ2 60x60 1" ФОКСТРОТ-2	60	50	1"
00001164	Полотенцесушитель ПМ2 50x50 1" ПОЛКА ФОКСТРОТ-2	50	50	1"
00001165	Полотенцесушитель ПМ2 50x60 1" ПОЛКА ФОКСТРОТ-2	50	60	1"
520226	Полотенцесушитель ПМ2 60x50 1" ПОЛКА ФОКСТРОТ-2	60	50	1"
00001166	Полотенцесушитель ПМ2 60x60 1" ПОЛКА ФОКСТРОТ-2	60	60	1"
00001167	Полотенцесушитель ПМ2 60x80 1" ПОЛКА ФОКСТРОТ-2	60	80	1"

*Комплектация: полотенцесушитель, крепеж, паспорт-гарантийный талон, индивидуальная упаковка.



Серия «ПМЗ»



16

в комплекте* согласно таблице



крепеж
без кольца

приобретается отдельно



вентиль угловой
1"-3/4" (522196, 522200)



вентиль угловой
1"-3/4" (522194, 522198)



соединение угловое
1"-1" (534089, 534090)
1"-1/2" (534091, 534092)
1"-3/4" (534093, 534094)



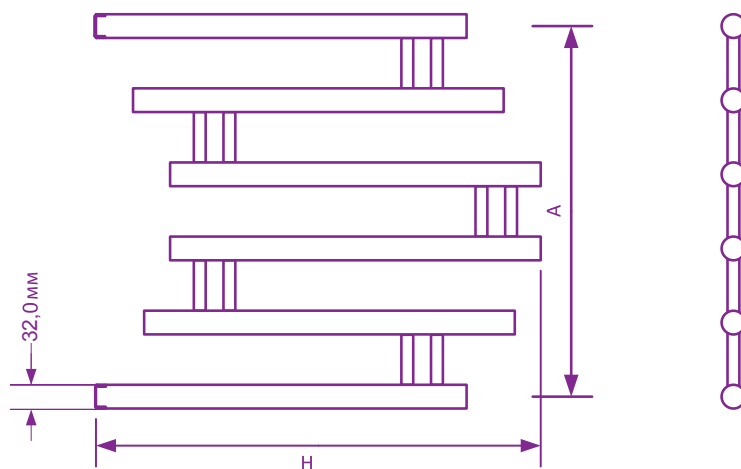
соединение прямое
1"-1" (534011, 534082)
1"-1/2" (534083, 534084)
1"-3/4" (534085, 534086)

Артикул	Название	А, см	Н, см	Диаметр подключения
536344	Полотенцесушитель ПМЗ 50x50 1" ФОКСТРОТ-3	50	50	1"
536346	Полотенцесушитель ПМЗ 50x60 1" ФОКСТРОТ-3	50	60	1"
536345	Полотенцесушитель ПМЗ 50x50 1" ПОЛКА ФОКСТРОТ-3	50	50	1"
536347	Полотенцесушитель ПМЗ 50x60 1" ПОЛКА ФОКСТРОТ-3	50	60	1"

*Комплектация: полотенцесушитель, крепеж, паспорт-гарантийный талон, индивидуальная упаковка.



Серия «ПМ4»



в комплекте* согласно таблице

18



крепеж
без кольца

приобретается отдельно



вентиль угловой
1"-3/4" (522196, 522200)



вентиль угловой
1"-3/4" (522194, 522198)



соединение угловое
1"-1" (534089, 534090)
1"-1/2" (534091, 534092)
1"-3/4" (534093, 534094)



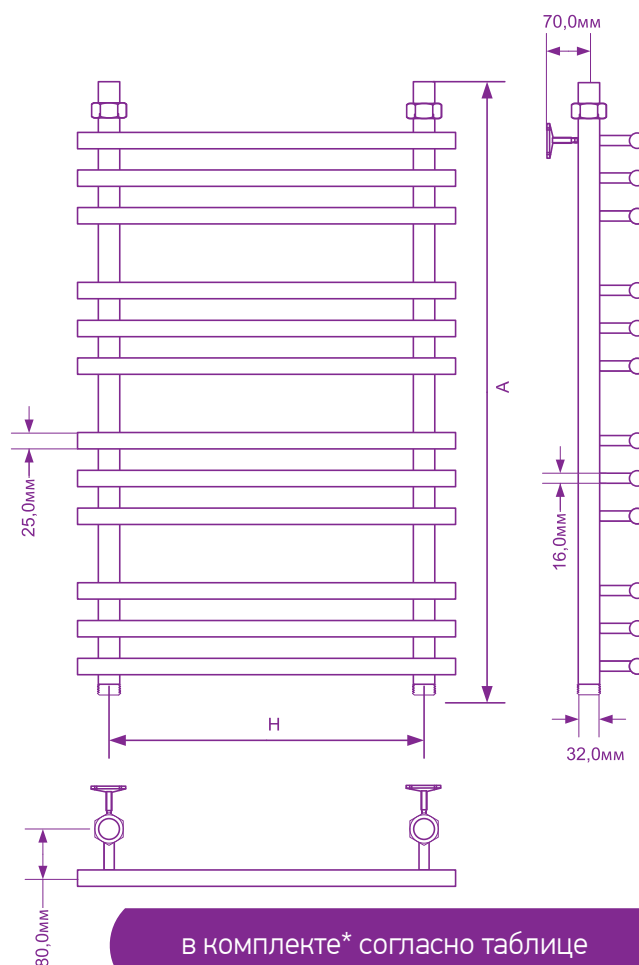
соединение прямое
1"-1" (534011, 534082)
1"-1/2" (534083, 534084)
1"-3/4" (534085, 534086)

Артикул	Название	А, см	Н, см	Диаметр подключения
536348	Полотенцесушитель ПМ4 50x50 1" ФОКСТРОТ-4	50	50	1"
536349	Полотенцесушитель ПМ4 50x60 1" ФОКСТРОТ-4	50	60	1"
536350	Полотенцесушитель ПМ4 60x60 1" ФОКСТРОТ-4	60	60	1"

*Комплектация: полотенцесушитель, крепеж, паспорт-гарантийный талон, индивидуальная упаковка.



Серия «Бамбук»



20

в комплекте* согласно таблице



крепеж без кольца

приобретается отдельно



вентиль угловой 1"-3/4" (522196, 522200)



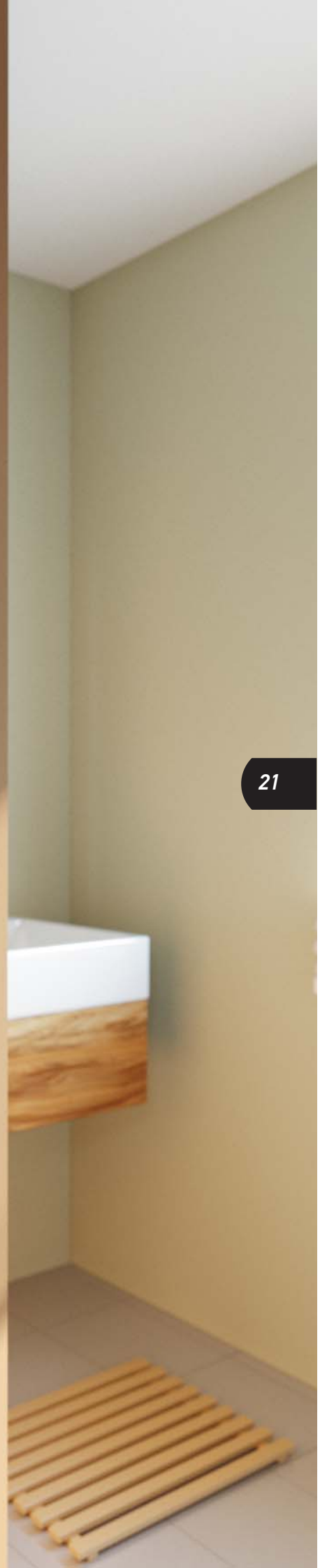
вентиль угловой 1"-3/4" (522194, 522198)



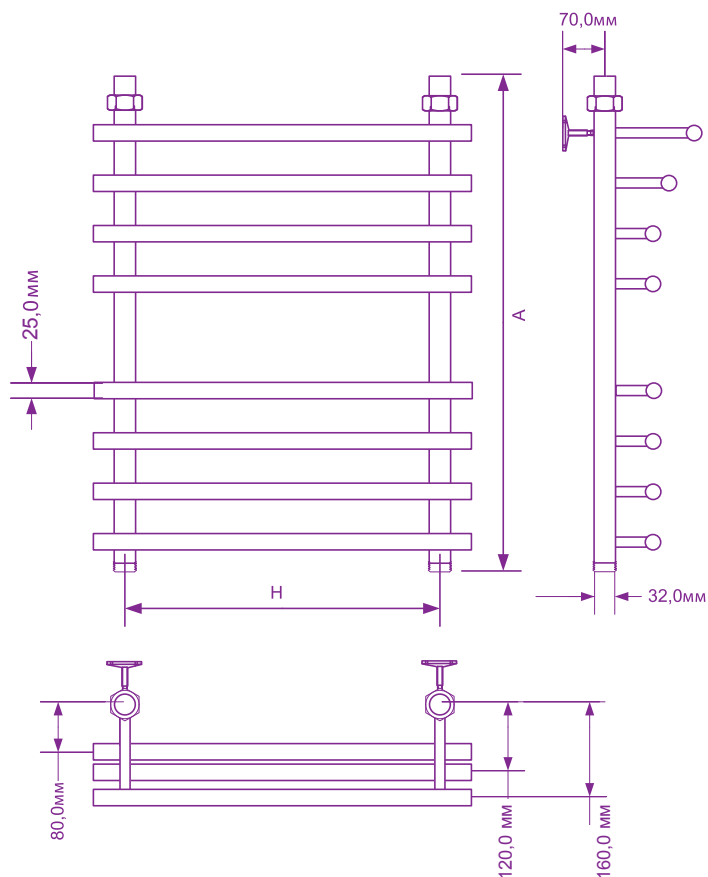
соединение угловое 1"-1" (534089, 534090), 1"-1/2" (534091, 534092), 1"-3/4" (534093, 534094)

Артикул	Название	А, см	Н, см	Вид подключения	Монтажный комплект
535029	Полотенцесушитель ZOX ЛЦ 100x50 1" 12 переключ БАМБУК	100	50	универсальное	—
535028	Полотенцесушитель ZOX ЛЦ 80x50 1" 9 переключ БАМБУК	80	50	универсальное	—

*Комплектация: полотенцесушитель, крепеж, паспорт-гарантийный талон, индивидуальная упаковка.



Серия «Бамбук-3»



22

в комплекте* согласно таблице



крепеж
без кольца

приобретается отдельно



вентиль угловой
1"-3/4" (522196, 522200)



вентиль угловой
1"-3/4" (522194, 522198)



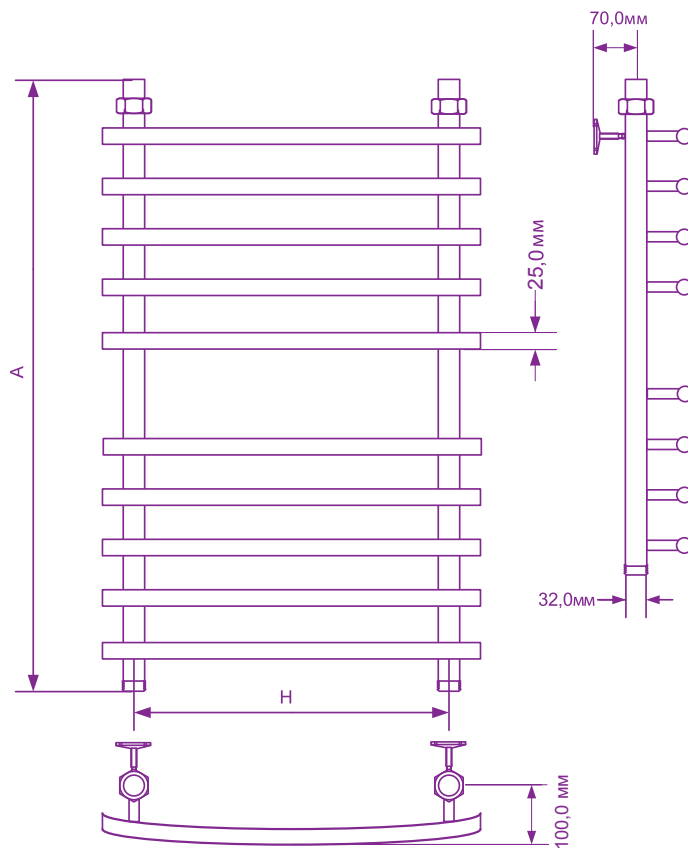
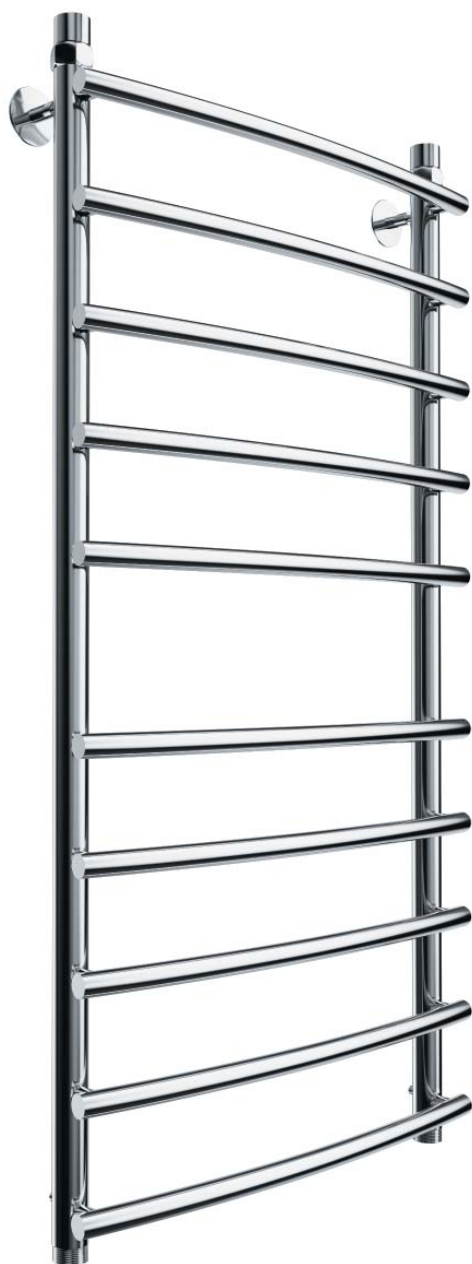
соединение угловое 1"-1" (534089, 534090),
1"-1/2" (534091, 534092), 1"-3/4" (534093, 534094)

Артикул	Название	А, см	Н, см	Вид подключения	Монтажный комплект
535031	Полотенцесушитель ZOX ЛЦ 60x50 1" 6 переключ БАМБУК-3	60	50	универсальное	—
535030	Полотенцесушитель ZOX ЛЦ 80x50 1" 8 переключ БАМБУК-3	80	50	универсальное	—

*Комплектация: полотенцесушитель, крепеж, паспорт-гарантийный талон, индивидуальная упаковка.



Серия «Бамбук-6»



24

в комплекте* согласно таблице



крепеж
без кольца

приобретается отдельно



вентиль угловой
1"-3/4" (522196, 522200)



вентиль угловой
1"-3/4" (522194, 522198)



соединение угловое 1"-1" (534089, 534090),
1"-1/2" (534091, 534092), 1"-3/4" (534093, 534094)

Артикул	Название	А, см	Н, см	Вид подключения	Монтажный комплект
536297	Полотенцесушитель ZOX ЛЦ 100x50 1" 10 переключ БАМБУК-6	100	50	универсальное	—
536296	Полотенцесушитель ZOX ЛЦ 80x50 1" 8 переключ БАМБУК-6	80	50	универсальное	—

*Комплектация: полотенцесушитель, крепеж, паспорт-гарантийный талон, индивидуальная упаковка.



Серия «Дуга»



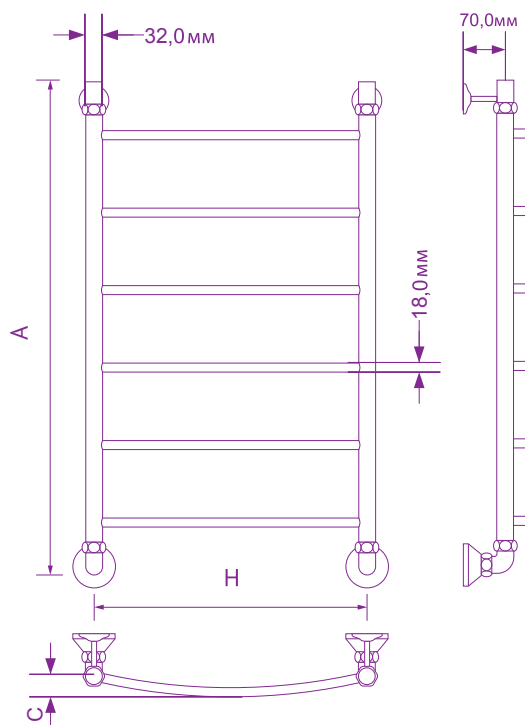
В комплекте**
согласно таблице



крепеж
без кольца



соединение
угл. 1x3/4 вн/вн



приобретается отдельно



вентиль угловой
1"-3/4" (522196, 522200)



вентиль угловой
1"-3/4" (522194, 522198)



соединение угловое
1"-1" (534089, 534090)
1"-1/2" (534091, 534092)
1"-3/4" (534093, 534094)

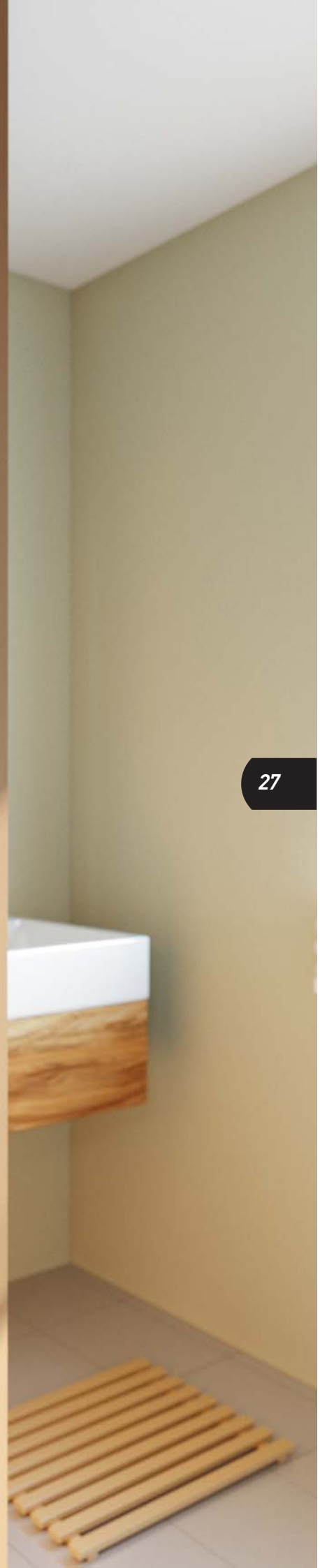


соединение прямое
1"-1" (534011, 534082)
1"-1/2" (534083, 534084)
1"-3/4" (534085, 534086)

Артикул	Название	А, см	Н, см	С, мм	Вид подключения	Монтажный комплект
526133	ZOX ЛЦ 100x50 1" 6 перекл ДУГА*	100	50	30	нижнее	—
523319	ZOX ЛЦ 100x50 1" 7 перекл ДУГА**	100	50	30	универс.	угл 1x3/4 вн/вн
535037	ZOX ЛЦ 60x40 1" 4 перекл ДУГА*	60	40	30	нижнее	—
535004	ZOX ЛЦ 60x40 1" 5 перекл ДУГА*	60	40	30	универс. боковое	—
526131	ZOX ЛЦ 60x50 1" 4 перекл ДУГА*	60	50	30	нижнее	—
535005	ZOX ЛЦ 60x50 1" 5 перекл ДУГА*	60	50	30	универс. боковое	—
523316	ZOX ЛЦ 60x50 1" 4 перекл ДУГА**	60	50	30	универс.	угл 1x3/4 вн/вн
535033	ZOX ЛЦ 80x40 1" 5 перекл ДУГА*	80	40	30	нижнее	—
526132	ZOX ЛЦ 80x50 1" 5 перекл ДУГА*	80	50	30	нижнее	—
535003	ZOX ЛЦ 80x50 1" 6 перекл ДУГА*	80	50	30	универс. боковое	—
523318	ZOX ЛЦ 80x50 1" 6 перекл ДУГА**	80	50	30	универс.	угл 1x3/4 вн/вн
535034	ZOX ЛЦ 80x60 1" 5 перекл ДУГА*	80	60	20	нижнее	—

* Комплектация: полотенцесушитель, крепеж, паспорт-гарантийный талон, индивидуальная упаковка.

** Комплектация: полотенцесушитель, крепеж, монтажный комплект, паспорт-гарантийный талон, индивидуальная упаковка.



Серия «Дуга» с полкой



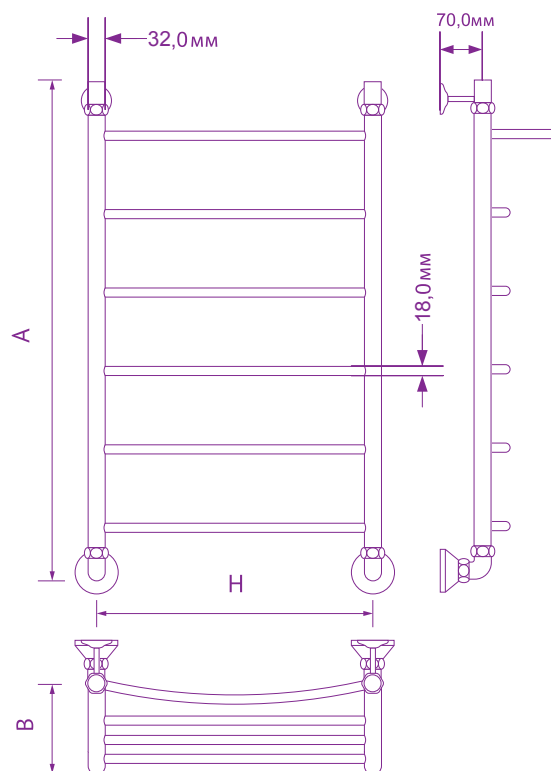
В комплекте**
согласно таблице



крепеж
без кольца



соединение
угл. 1x3/4 вн/вн



приобретается отдельно



вентиль угловой
1"-3/4" (522196, 522200)



вентиль угловой
1"-3/4" (522194, 522198)



соединение угловое
1"-1" (534089, 534090)
1"-1/2" (534091, 534092)
1"-3/4" (534093, 534094)



соединение прямое
1"-1" (534011, 534082)
1"-1/2" (534083, 534084)
1"-3/4" (534085, 534086)

Артикул	Название	А, см	Н, см	В, см	Вид подключения	Монтажный комплект
535040	Полотенцесушитель ZOX ЛЦ 60x50 1" ПОЛКА 4 переключатель ДУГА*	60	50	17	нижнее	—
523317	Полотенцесушитель ZOX ЛЦ 60x50 1" ПОЛКА 4 переключатель ДУГА**	60	50	17	универсальное	угл 1x3/4 вн/вн
535039	Полотенцесушитель ZOX ЛЦ 80x40 1" ПОЛКА 5 переключатель ДУГА*	80	40	17	нижнее	—
535038	Полотенцесушитель ZOX ЛЦ 80x50 1" ПОЛКА 5 переключатель ДУГА*	80	50	17	нижнее	—
535021	Полотенцесушитель ZOX ЛЦ 80x50 1" ПОЛКА 6 переключатель ДУГА*	80	50	17	левое боковое	—
535020	Полотенцесушитель ZOX ЛЦ 80x50 1" ПОЛКА 6 переключатель ДУГА*	80	50	17	правое боковое	—
523320	Полотенцесушитель ZOX ЛЦ 80x50 1" ПОЛКА 6 переключатель ДУГА**	80	50	17	универсальное	угл 1x3/4 вн/вн

* Комплектация: полотенцесушитель, крепеж, паспорт-гарантийный талон, индивидуальная упаковка.

** Комплектация: полотенцесушитель, крепеж, монтажный комплект, паспорт-гарантийный талон, индивидуальная упаковка.



Серия «Дуга-2»



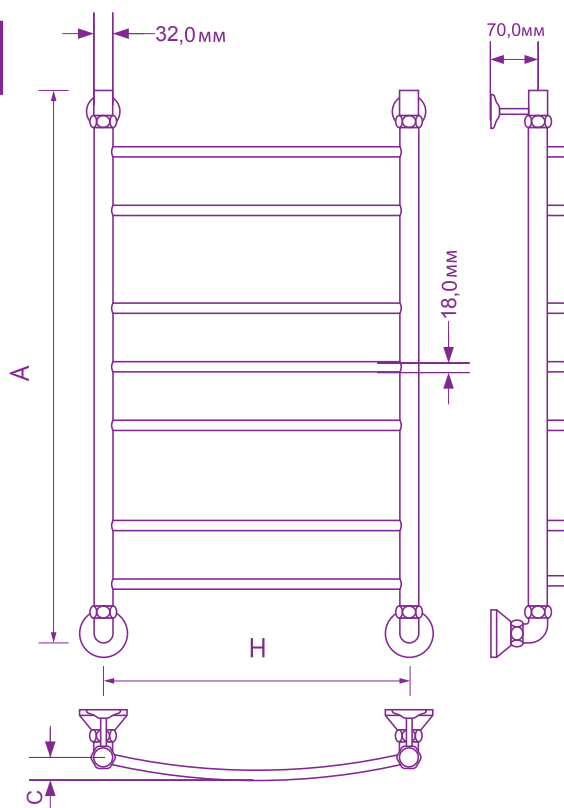
В комплекте**
согласно таблице



крепеж
без кольца



соединение
угл. 1x3/4 вн/вн



приобретается отдельно



вентиль угловой
1"-3/4" (522196, 522200)



вентиль угловой
1"-3/4" (522194, 522198)

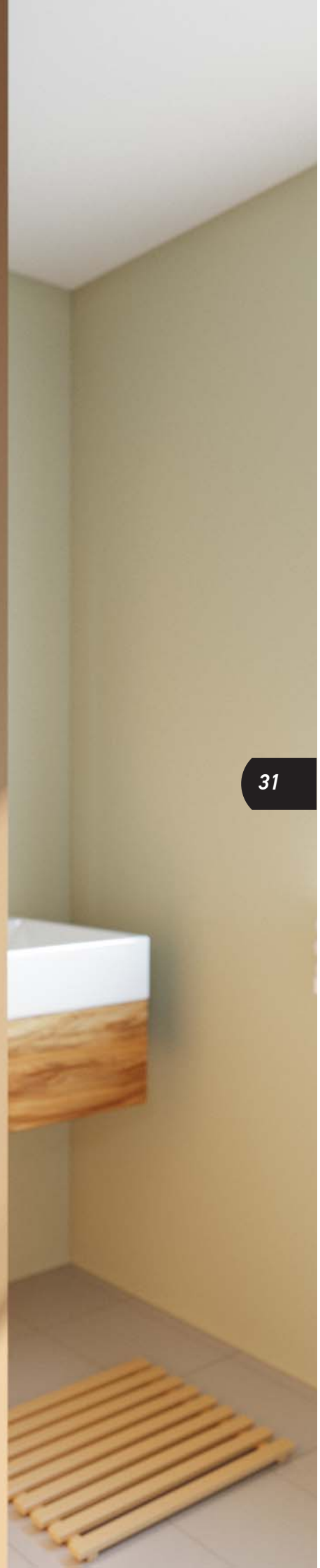


соединение угловое
1"-1" (534089, 534090)
1"-1/2" (534091, 534092)
1"-3/4" (534093, 534094)

Артикул	Название	А, см	Н, см	С, мм	Вид подключения	Монтажный комплект
535045	Полотенцесушитель ZOX ЛЦ 100x50 1" 9 переключ. ДУГА-2*	100	50	30	нижнее	—
535044	Полотенцесушитель ZOX ЛЦ 60x40 1" 5 переключ. ДУГА-2*	60	40	30	нижнее	—
535043	Полотенцесушитель ZOX ЛЦ 60x50 1" 5 переключ. ДУГА-2*	60	50	30	нижнее	—
535042	Полотенцесушитель ZOX ЛЦ 80x40 1" 6 переключ. ДУГА-2*	80	40	30	нижнее	—
535041	Полотенцесушитель ZOX ЛЦ 80x50 1" 6 переключ. ДУГА-2*	80	50	30	нижнее	—
523332	Полотенцесушитель ZOX ЛЦ 80x50 1" 7 переключ. ДУГА-2**	80	50	30	универсальное	угл 1x3/4 вн/вн

* Комплектация: полотенцесушитель, крепеж, паспорт-гарантийный талон, индивидуальная упаковка.

** Комплектация: полотенцесушитель, крепеж, монтажный комплект, паспорт-гарантийный талон, индивидуальная упаковка.



Серия «Дуга-2» с полкой



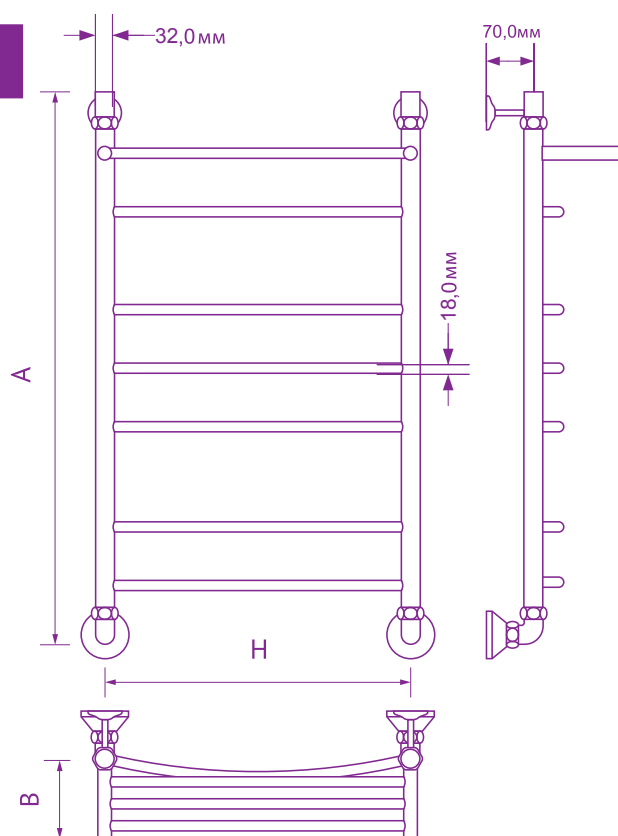
В комплекте**
согласно таблице



крепеж
без кольца



соединение
угл. 1x3/4 вн/вн



приобретается отдельно



вентиль угловой
1"-3/4" (522196, 522200)



вентиль угловой
1"-3/4" (522194, 522198)



соединение угловое
1"-1" (534089, 534090)
1"-1/2" (534091, 534092)
1"-3/4" (534093, 534094)

Артикул	Название	А, см	Н, см	В, см	Вид подключения	Монтажный комплект
535049	Полотенцесушитель ZOX ЛЦ 100x50 1" ПОЛКА 10 переключ ДУГА-2*	100	50	17	нижнее	—
535047	Полотенцесушитель ZOX ЛЦ 80x40 1" ПОЛКА 7 переключ ДУГА-2*	80	40	17	нижнее	—
535046	Полотенцесушитель ZOX ЛЦ 80x50 1" ПОЛКА 7 переключ ДУГА-2*	80	50	17	нижнее	—
523333	Полотенцесушитель ZOX ЛЦ 80x50 1" ПОЛКА 7 переключ ДУГА-2**	80	50	17	универсальное	угл 1x3/4 вн/вн

* Комплектация: полотенцесушитель, крепеж, паспорт-гарантийный талон, индивидуальная упаковка.

** Комплектация: полотенцесушитель, крепеж, монтажный комплект, паспорт-гарантийный талон, индивидуальная упаковка.



Прямой



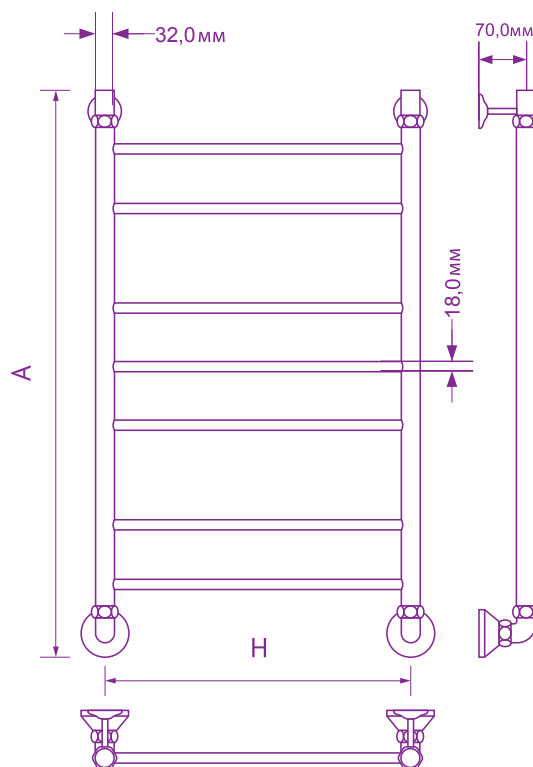
В комплекте**
согласно таблице



крепеж
без кольца



соединение
угл. 1x3/4 вн/вн



приобретается отдельно



вентиль угловой
1"-3/4" (522196, 522200)



вентиль угловой
1"-3/4" (522194, 522198)

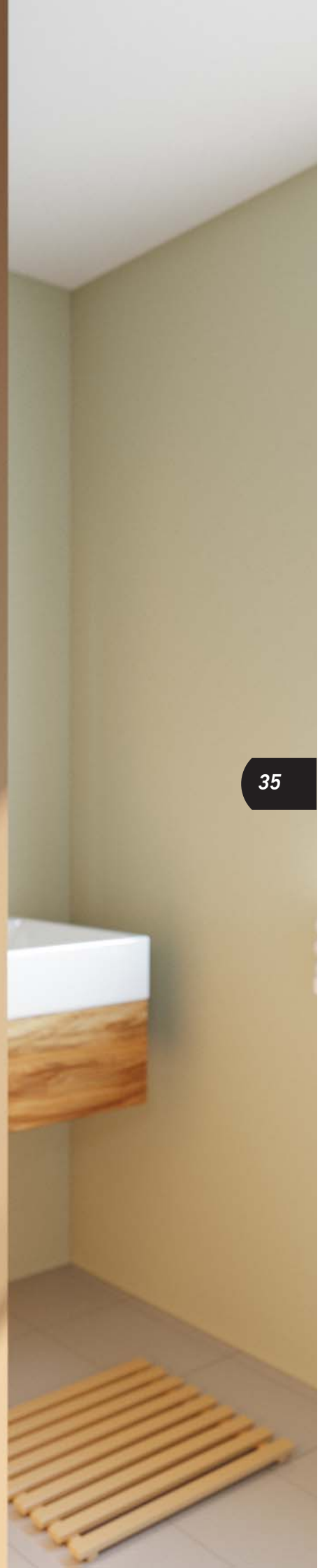


соединение угловое
1"-1" (534089, 534090)
1"-1/2" (534091, 534092)
1"-3/4" (534093, 534094)

Артикул	Название	А, см	Н, см	Вид подключения	Монтажный комплект
526136	Полотенцесушитель ZOX ЛЦ 100x50 1" 6 перекл ПРЯМОЙ*	100	50	нижнее	—
523325	Полотенцесушитель ZOX ЛЦ 100x50 1" 10 перекл ПРЯМОЙ**	100	50	универсальное	угл 1x3/4 вн/вн
526134	Полотенцесушитель ZOX ЛЦ 60x50 1" 4 перекл ПРЯМОЙ*	60	50	нижнее	—
523321	Полотенцесушитель ZOX ЛЦ 60x50 1" 6 перекл ПРЯМОЙ**	60	50	универсальное	угл 1x3/4 вн/вн
526135	Полотенцесушитель ZOX ЛЦ 80x50 1" 5 перекл ПРЯМОЙ*	80	50	нижнее	—

* Комплектация: полотенцесушитель, крепеж, паспорт-гарантийный талон, индивидуальная упаковка.

** Комплектация: полотенцесушитель, крепеж, монтажный комплект, паспорт-гарантийный талон, индивидуальная упаковка.



Прямой с полкой



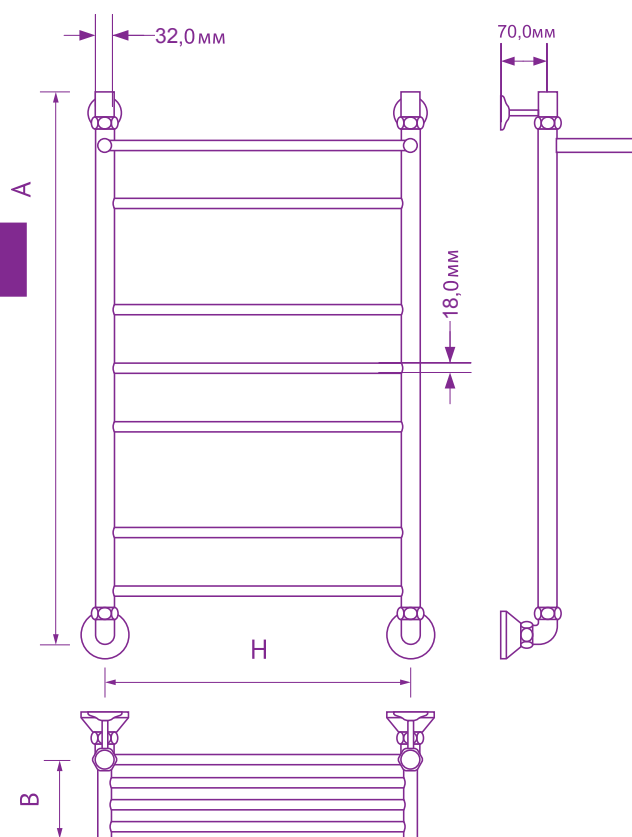
В комплекте*
согласно таблице



крепеж
без кольца



соединение
угл. 1x3/4 вн/вн



приобретается отдельно



вентиль угловой
1"-3/4" (522196, 522200)



вентиль угловой
1"-3/4" (522194, 522198)



соединение угловое
1"-1" (534089, 534090)
1"-1/2" (534091, 534092)
1"-3/4" (534093, 534094)

Артикул	Название	А, см	Н, см	В, см	Вид подключения	Монтажный комплект
523322	Полотенцесушитель ZOX ЛЦ 60x50 1" ПОЛКА 6 переключ ПРЯМОЙ	60	50	17	универсальное	угл 1x3/4 вн/вн
523324	Полотенцесушитель ZOX ЛЦ 80x50 1" ПОЛКА 7 переключ ПРЯМОЙ	80	50	17	универсальное	угл 1x3/4 вн/вн

Комплектация: полотенцесушитель, крепеж, монтажный комплект, паспорт-гарантийный талон, индивидуальная упаковка.



Прямоугольный



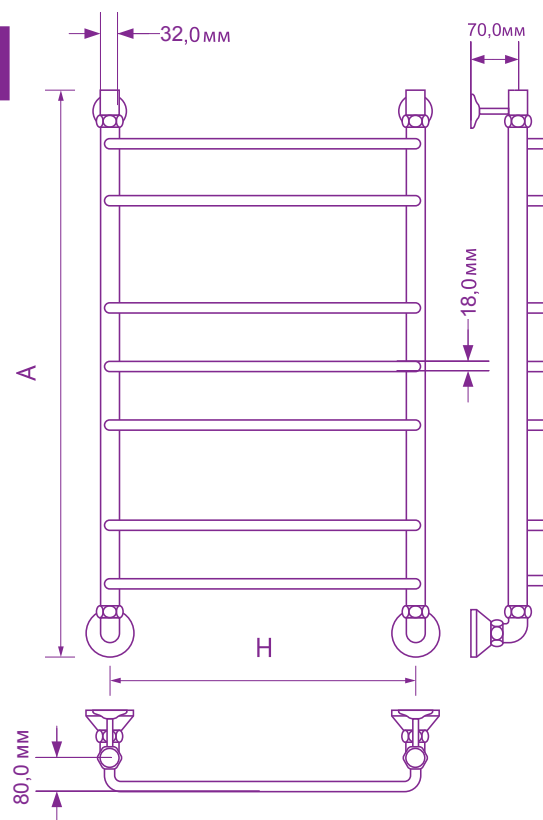
В комплекте*
согласно таблице



крепеж
без кольца



соединение
угл. 1x3/4 вн/вн



приобретается отдельно



вентиль угловой
1"-3/4" (522196, 522200)



вентиль угловой
1"-3/4" (522194, 522198)



соединение угловое
1"-1" (534089, 534090)
1"-1/2" (534091, 534092)
1"-3/4" (534093, 534094)

38

Артикул	Название	А, см	Н, см	Вид подключения	Монтажный комплект
523329	Полотенцесушитель ZOX ЛЦ 100x50 1" 10 переключ. ПРЯМОУГ	100	50	универсальное	угл 1x3/4 вн/вн
523326	Полотенцесушитель ZOX ЛЦ 60x50 1" 6 переключ. ПРЯМОУГ	60	50	универсальное	угл 1x3/4 вн/вн
523328	Полотенцесушитель ZOX ЛЦ 80x50 1" 7 переключ. ПРЯМОУГ	80	50	универсальное	угл 1x3/4 вн/вн

Комплектация: полотенцесушитель, крепеж, монтажный комплект, паспорт-гарантийный талон, индивидуальная упаковка.



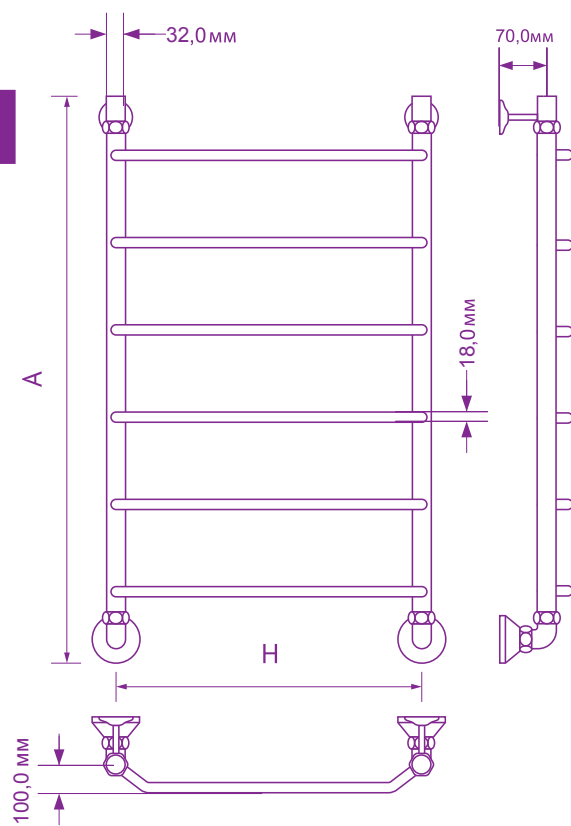
Серия «Трапеция»



В комплекте*
согласно таблице



крепеж
без кольца



приобретается отдельно



вентиль угловой
1"-3/4" (522196, 522200)



вентиль угловой
1"-3/4" (522194, 522198)



соединение угловое
1"-1" (534089, 534090)
1"-1/2" (534091, 534092)
1"-3/4" (534093, 534094)



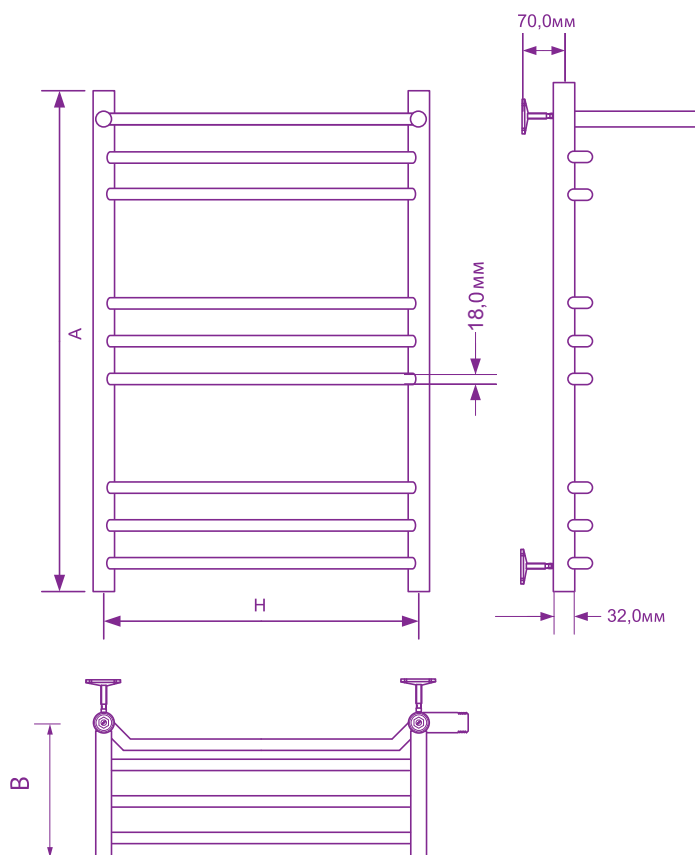
соединение прямое
1"-1" (534011, 534082)
1"-1/2" (534083, 534084)
1"-3/4" (534085, 534086)

Артикул	Название	А, см	Н, см	Вид подключения	Монтажный комплект
535050	Полотенцесушитель ZOX ЛЦ 60x50 1" 4 переключ. ТРАПЕЦИЯ	100	50	нижнее	—
535024	Полотенцесушитель ZOX ЛЦ 60x50 1" 5 переключ. ТРАПЕЦИЯ	60	40	универсальное боковое	—
535035	Полотенцесушитель ZOX ЛЦ 80x40 1" 5 переключ. ТРАПЕЦИЯ	60	50	нижнее	—
535032	Полотенцесушитель ZOX ЛЦ 80x50 1" 5 переключ. ТРАПЕЦИЯ	80	40	нижнее	—
535025	Полотенцесушитель ZOX ЛЦ 80x50 1" 6 переключ. ТРАПЕЦИЯ	80	50	универсальное боковое	—
535036	Полотенцесушитель ZOX ЛЦ 80x50 1" ПОЛКА 5 переключ. ТРАПЕЦИЯ	80	50	нижнее	—

*Комплектация: полотенцесушитель, крепеж, паспорт-гарантийный талон, индивидуальная упаковка.



Серия «Трапеция-2» с полкой



42

в комплекте* согласно таблице

приобретается отдельно



крепеж
без кольца



соединение угловое
1"-1" (534089, 534090)
1"-1/2" (534091, 534092)
1"-3/4" (534093, 534094)



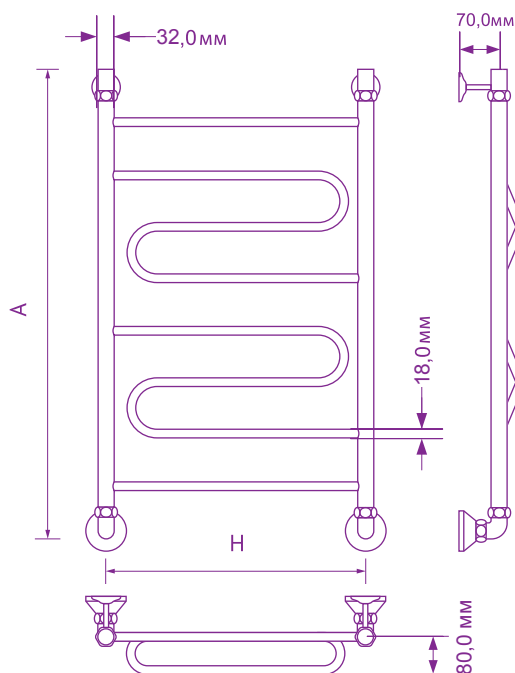
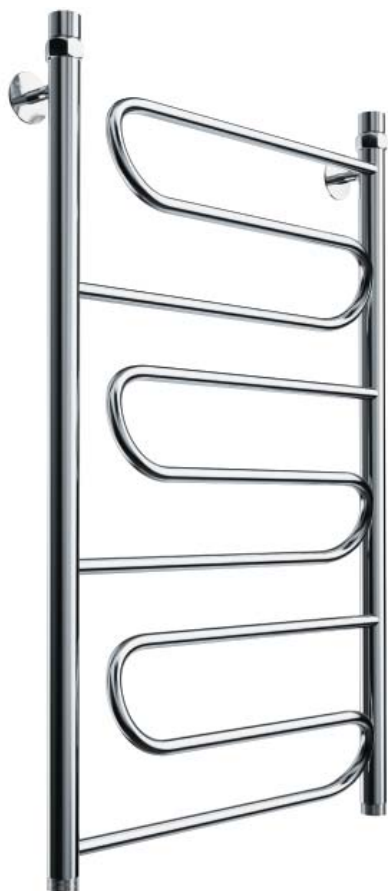
соединение прямое
1"-1" (534011, 534082)
1"-1/2" (534083, 534084)
1"-3/4" (534085, 534086)

Артикул	Название	А, см	Н, см	В, см	Вид подключения	Монтажный комплект
535026	Полотенцесушитель ZOX ЛЦ 80x50 1" ПОЛКА 9 переключ ТРАПЕЦИЯ-2	80	50	17	правое боковое	—
535027	Полотенцесушитель ZOX ЛЦ 80x50 1" ПОЛКА 9 переключ ТРАПЕЦИЯ-2	80	50	17	левое боковое	—

*Комплектация: полотенцесушитель, крепеж, паспорт-гарантийный талон, индивидуальная упаковка.



Z-образные петли



44

в комплекте** согласно таблице



соединение
угл. 1x3/4 вн/вн



крепеж
без кольца

приобретается отдельно



вентиль угловой
1"-3/4" (522196, 522200)



вентиль угловой
1"-3/4" (522194, 522198)

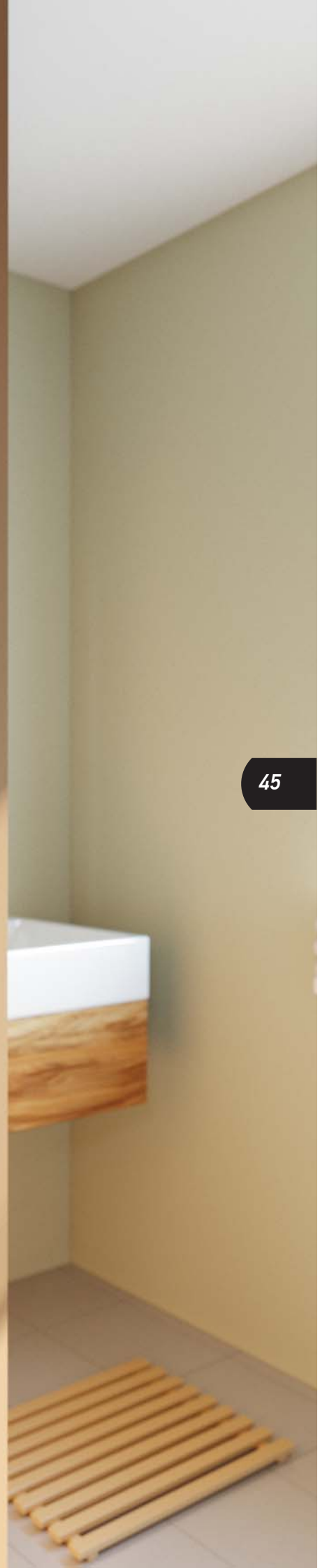


соединение угловое 1"-1" (534089, 534090),
1"-1/2" (534091, 534092), 1"-3/4" (534093, 534094)

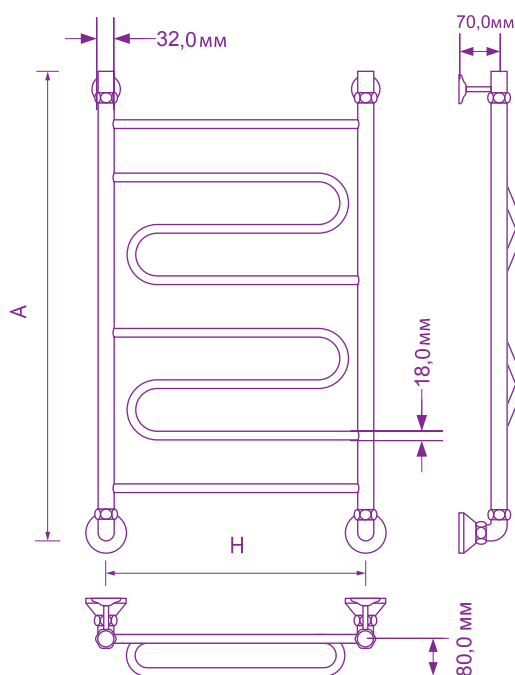
Артикул	Название	Н, см	А, см	Вид подключения	Монтажный комплект
535084	Полотенцесушитель ZOX ЛЦ 60x50 1" 2 Z-образн петли	50	60	универсальное	—
523334	Полотенцесушитель ZOX ЛЦ 60x50 1" 2 Z-образн петли	50	60	универсальное	угл 1x3/4 вн/вн
535022	Полотенцесушитель ZOX ЛЦ 80x50 1" 3 Z-образн петли	50	80	универсальное	—

* Комплектация: полотенцесушитель, крепеж, паспорт-гарантийный талон, индивидуальная упаковка.

** Комплектация: полотенцесушитель, крепеж, монтажный комплект, паспорт-гарантийный талон, индивидуальная упаковка.



Z-образные петли с полкой



46

в комплекте* согласно таблице



крепеж
без кольца

приобретается отдельно



вентиль угловой
1"-3/4" (522196, 522200)



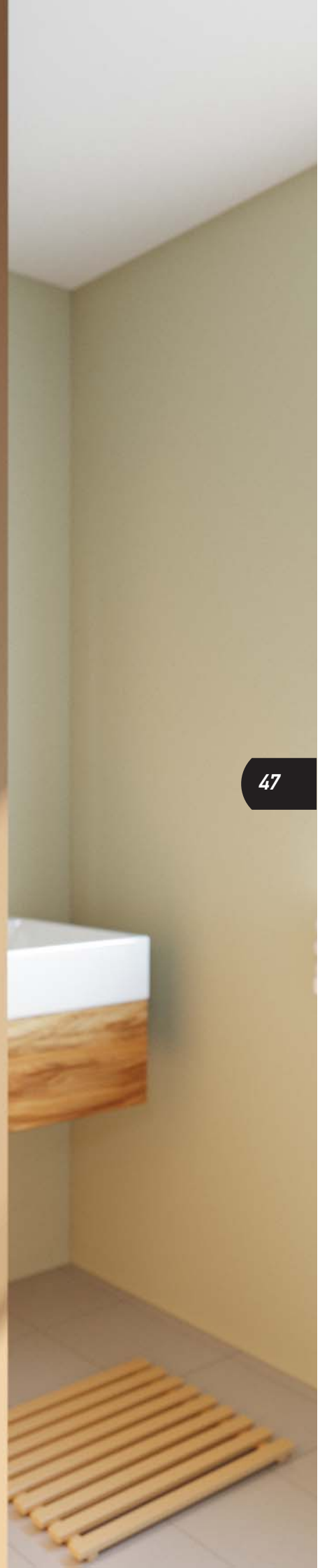
вентиль угловой
1"-3/4" (522194, 522198)



соединение угловое
1"-1" (534089, 534090)
1"-1/2" (534091, 534092)
1"-3/4" (534093, 534094)

Артикул	Название	А, см	Н, см	В, см	Вид подключения	Монтажный комплект
535023	Полотенцесушитель ZOX ЛЦ 80x50 1" ПОЛКА 2 Z-образн петли	80	50	17	нижнее	—

*Комплектация: полотенцесушитель, крепеж, паспорт-гарантийный талон, индивидуальная упаковка.



Инструкция по монтажу и эксплуатации

1. Общие указания

Полотенцесушитель водяной ZOХ® предназначен для обогрева и сушки текстильных изделий в ваннных комнатах, душевых и кухонных помещениях. Обеспечивает высокую теплоотдачу, обладает устойчивостью к коррозии и имеет длительный срок эксплуатации.

2. Технические характеристики

Полотенцесушитель ZOХ® представляет собой изделие, выполненное из высококачественной европейской полированной нержавеющей трубы.

Шов трубы на изделии выполнен по методу сварки TIG по международному стандарту EN 10217-7 для сварных труб круглого профиля, изготовленных из аустенитно-ферритных нержавеющей сталей, которые используются для работы под давлением и в целях коррозионной стойкости при температуре окружающей среды низких и повышенных температурах.

Каждое изделие проходит тщательный контроль качества и испытывается под давлением 50 атмосфер, рабочее давление в магистралях бытового водоснабжения составляет 4-10 атмосфер. Температура теплоносителя достигает 95°C.

3. Комплектация и упаковка

В комплектацию полотенцесушителя типа «Лестница» с монтажным комплектом входят:

Соединение угловое 1"-3/4" вн/вн – 2 шт.

Прокладка 3/4" – 2 шт.

Прокладка 1" – 4 шт.

Кронштейн телескопический – 2 шт.

Колпак декоративный – 2 шт.

Клапан «Маевского» - 2 шт.

Отражатель – 2 шт.

Паспорт – 1 шт.

В комплектацию полотенцесушителя типа «Лестница» без монтажного комплекта входят:
Клапан «Маевского» – 2 шт.

Кронштейн телескопический – 2 шт.

Паспорт- 1 шт.

В комплектацию типа ПМ-образные полотенцесушители входят:

Кронштейн телескопический – 1 шт.

Паспорт – 1 шт.

В комплектацию типов П-образные и М-образные полотенцесушители входит:

Паспорт – 1 шт.

Подключение полотенцесушителей ZOХ® типа «Лестница» может быть горизонтальное, диагональное и вертикальное. Данный тип полотенцесушителя ZOХ® поставляется в частично собранном виде, но при монтаже места креплений и всех резьбовых соединений должны быть надежно герметизированы. Для герметизации резьбовых соединений достаточно использовать только прокладки. Применение волокнистых и ленточных материалов для уплотнения резьб приведет к потере контроля над моментом соприкосновения прокладки с ответной поверхностью собираемого узла, что может повлечь за собой опасное по величине усилие при сборке, с разрушением материала прокладки и собираемого узла. В случае использования волокнистого, или ленточного материала в качестве межрезьбового уплотнителя, нужно предварительно сосчитать количество оборотов накидной гайки до момента соприкосновения торцевой части ответного резьбового элемента с поверхностью силиконовой прокладки.

К каждому полотенцесушителю ZOХ® прилагается технический паспорт (гарантийный талон). Гарантийный талон без кассового чека и отметки о продаже не действителен.

Полотенцесушитель ZOХ® упакован в коробку из пятислойного гофрокартона и полиэтиленовый пакет. На изделие нанесена гравировка бренда ZOХ®.

Инструкция по монтажу и эксплуатации

4. Общие правила монтажа и эксплуатации

- Полотенцесушитель ZOХ® должен быть установлен согласно СНиП 2.04.01-85, правилам эксплуатации жилых помещений, в соответствии с настоящей инструкцией, последующим испытанием и составлением акта приемки выполненных работ.
- Рабочее давление в системах водоснабжения не должно превышать 15 атмосфер. В том случае, если давление превышает указанное, требуется установка ограничивающего редуктора.
- В зависимости от типа, полотенцесушитель ZOХ® присоединяется к сети водоснабжения через прямые либо угловые фитинги.
- Максимальная нагрузка на полотенцесушитель ZOХ® не должна превышать 5 кг.
- Угловые соединения не должны использоваться как основные крепежные элементы.
- Применение абразивных материалов может привести к потере блеска полированной поверхности изделия, а также к появлению царапин на его поверхности.
- Необходима замена прокладок не реже, чем один раз в год.
- Запрещено заземление электрических приборов через системы водоснабжения и отопления.
- После завершения монтажных работ рекомендуется провести затяжку клапана «Маевского», затем после подачи теплоносителя, произвести выпуск воздуха из полости полотенцесушителя через клапан, отвернув винт клапана вращением против часовой стрелки. После выпуска воздуха из клапана и появления воды, завернуть винт до упора по часовой стрелке и зафиксировать его. Установка, испытание и ввод в эксплуатацию полотенцесушителя ZOХ® должны выполняться только квалифицированным персоналом, имеющим доступ к работе с инженерными сетями.

5. Гарантийные обязательства

5.1 Гарантийный срок эксплуатации составляет 3 года со дня приобретения изделия в случае соблюдения правил монтажа, транспортировки и эксплуатации.

5.2 Компания-производитель не несет ответственность за отсутствие циркуляции воды в полотенцесушителе, возникшей вследствие нарушения технологического процесса сборки и монтажа изделия.

5.3 В том случае, если полотенцесушитель вышел из строя в течение гарантийного срока, он подлежит обмену или возврату только при наличии технического паспорта изделия с датой продажи и штампом ОТК.

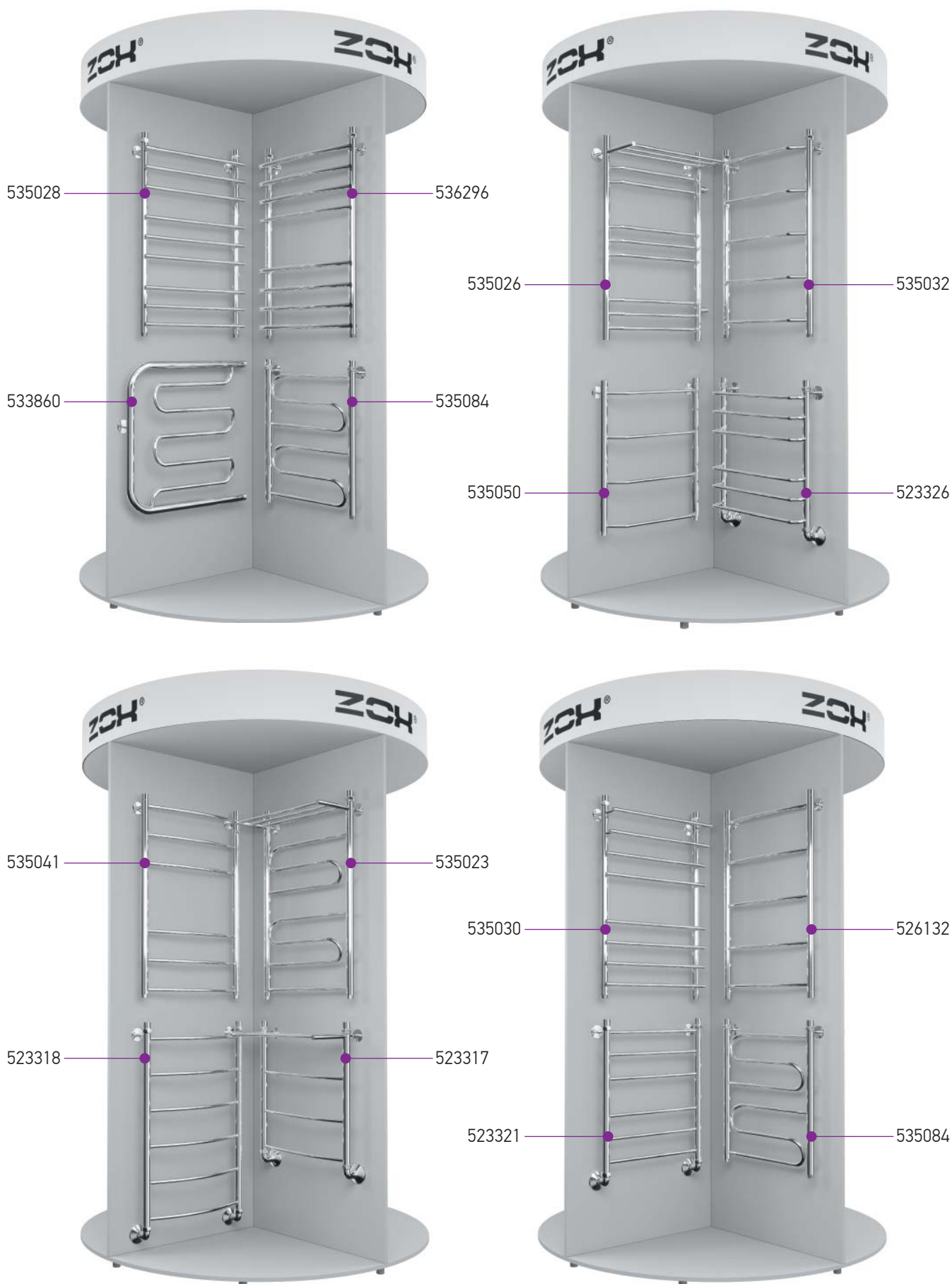
5.4 Гарантия не распространяется в случае обнаружения повреждений, вызванных попаданием внутрь посторонних предметов, жидкостей; при механических повреждениях, возникающих при транспортировке или после передачи изделия потребителю; при использовании устройств не по прямому назначению; при наличии признаков электрокоррозии, следов некачественного монтажа или ремонта, замены оригинальных комплектующих; при отсутствии подключения полотенцесушителя к КУП (коробка уравнивания потенциалов).

5.5 Гарантия не распространяется на прокладки и клапан «Маевского».

Полотенцесушитель ZOХ® полностью удовлетворяет всем требованиям технических регламентов, соответствует положениям мировых стандартов качества и безопасности, предъявляемых к данному типу изделий и признан годным к эксплуатации.

НАШИ ФИРМЕННЫЕ СТЕНДЫ ПРИДАДУТ НОВЫЙ ИМПУЛЬС ВАШИМ ПРОДАЖАМ!

СТЕНД ВЫСТАВОЧНЫЙ ДЛЯ ПОЛОТЕНЦЕСУШИТЕЛЕЙ
D=1500 мм, H=2220 мм

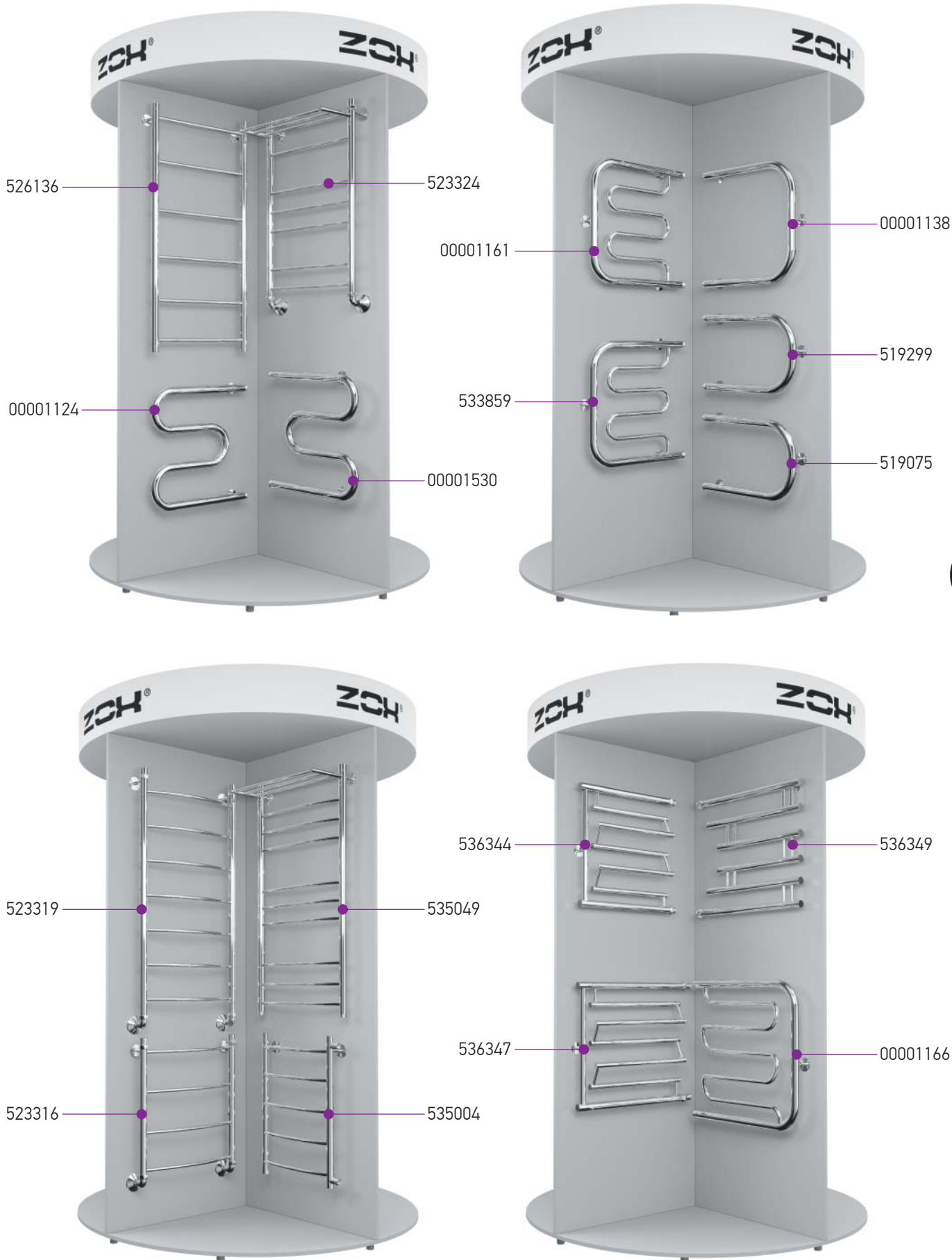


Оформление мест продаж играет большое значение в процессе розничной торговли.

Мы разработали оригинальные стенды для выставки продукции тм ZOХ®.

Они выигрышно представляют вашу продукцию в любом магазине.

Стенды поставляются в удобных плоских упаковках.



ZCX®

8 800 234 88 08

Звонок по России бесплатный

+7 (8412) 20-28-08

г. Пенза, ул. Перспективная, 1

+7 (4712) 73-04-10

г. Курск, Магистральный пр-д, 34 К

+7 (498) 767 99 05

Московская область, Ленинский район,
поселок Горки Ленинские,
промзона Технопарк

f58.ru